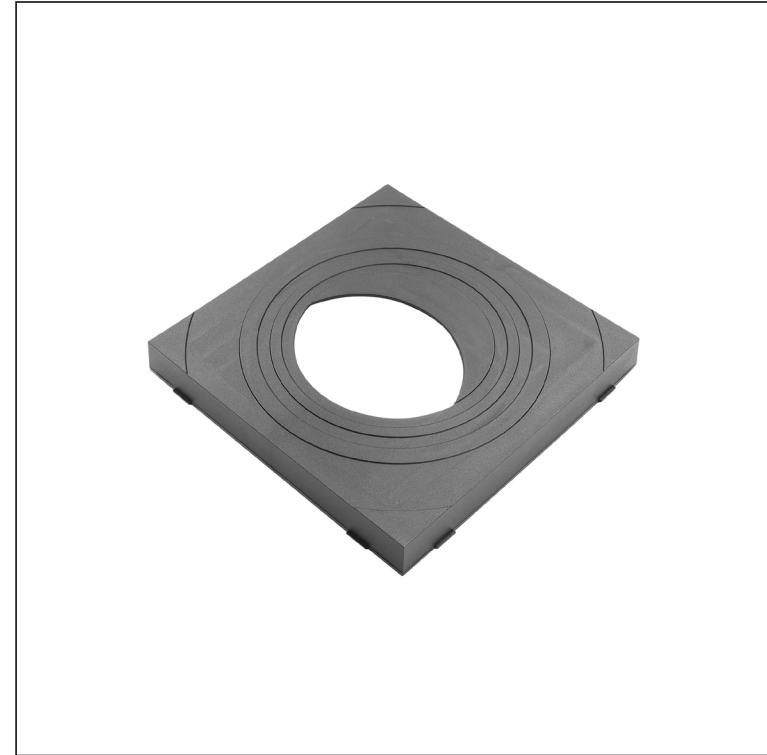
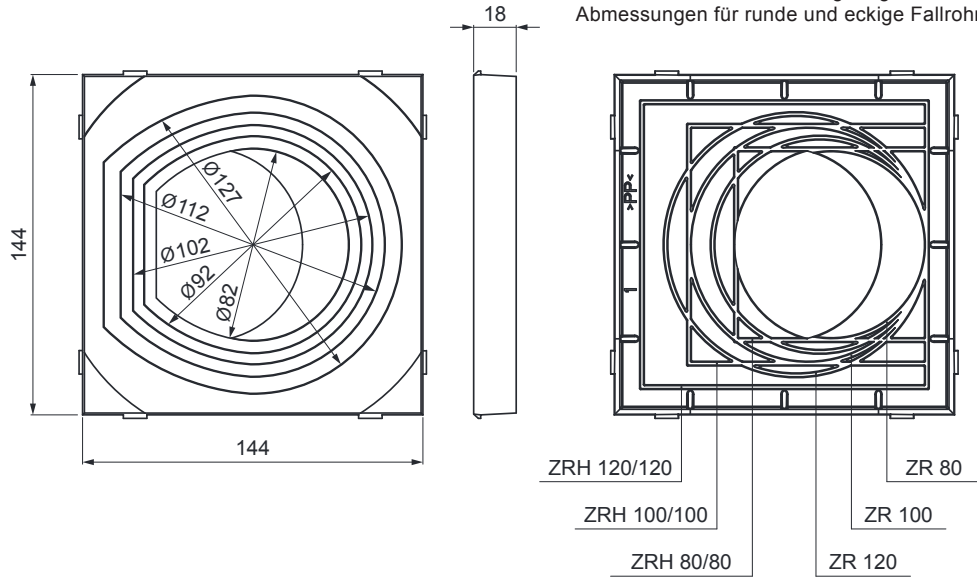


FALLROHREINLAGE UNIVERSAL

SD-KV AGV911

Sicht von unten mit vormarkierten Schablonen zum Ausschneiden der Öffnung mit gewünschten Abmessungen für runde und eckige Fallrohre



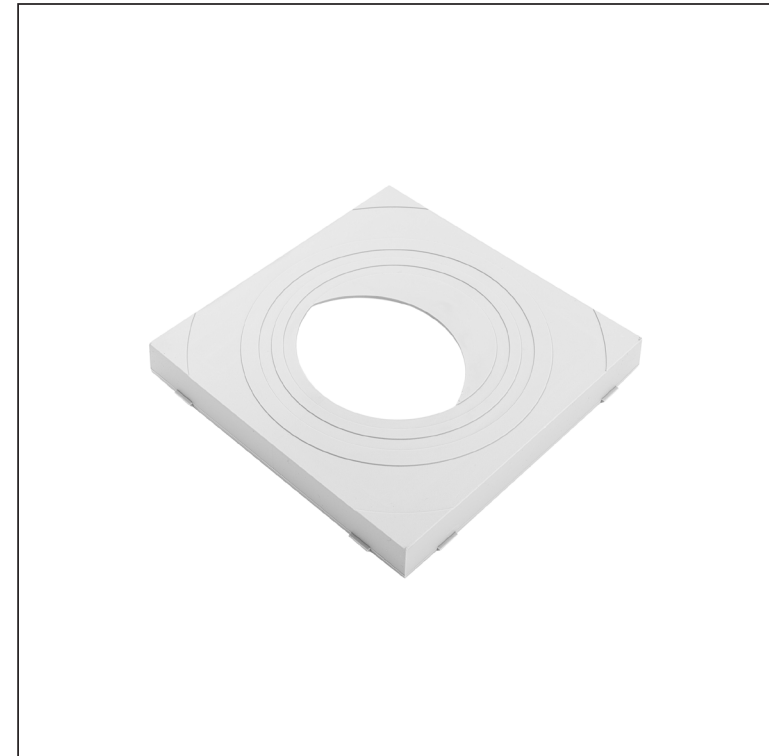
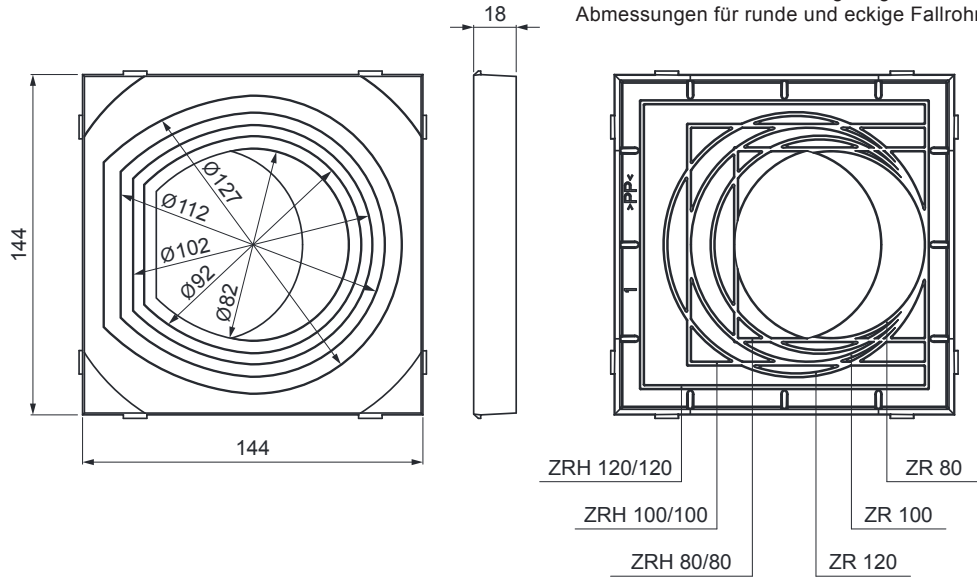
IC PVC – Tiefschwarz – RAL 9005

INDEX		DATUM	UNTERSCHRIFT	KJG QUALITY®	Scan code for 3D model
ÄNDERUNG					
MAT-ZEICHEN		ABFALLKLASSE	GEWICHT kg	AUSMASS	
MASS – HALBPROD.					
HILFSEINR.			STN	SORT-Nr.	
ERSTELLT Dipl. Ing. Kluska M.			BEM.	POS-Nr.	
ÜBERPRÜFT					
TECHNOL.	TECHNOL.		ALTE ZEICHN.	ZEICHN-Nr.	
BEZEICHNUNG Fallrohreinlage universal			Anzahl der Blätter	SD-KV AGV911	Blatt

FALLROHREINLAGE UNIVERSAL

SD-KV AGV911

Sicht von unten mit vormarkierten Schablonen zum Ausschneiden der Öffnung mit gewünschten Abmessungen für runde und eckige Fallrohre



PS PVC – Staubgrau – RAL 7037

INDEX	ÄNDERUNG	DATUM	UNTERSCHRIFT		
MAT-ZEICHEN			ABFALLKLASSE	GEWICHT kg	AUSMASS
MASS – HALBPROD.					
HILFSEINR.				STN	SORT-Nr.
ERSTELLT Dipl. Ing. Kluska M.				BEM.	POS-Nr.
ÜBERPRÜFT					
TECHNOL.			TECHNOL.	ALTE ZEICHN.	ZEICHN-Nr.
BEZEICHNUNG Fallrohreinlage universal				Anzahl der Blätter	SD-KV AGV911 Blatt 