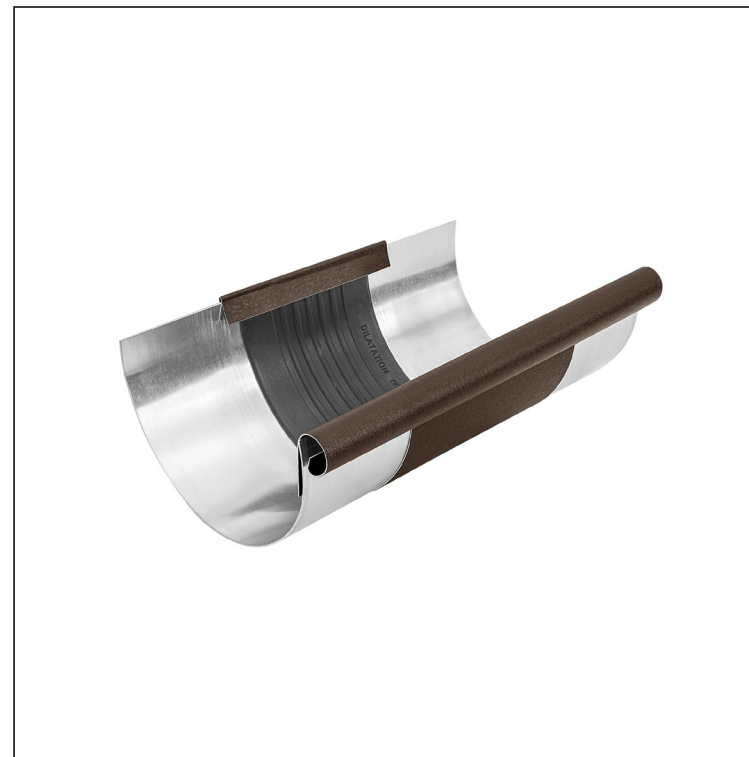
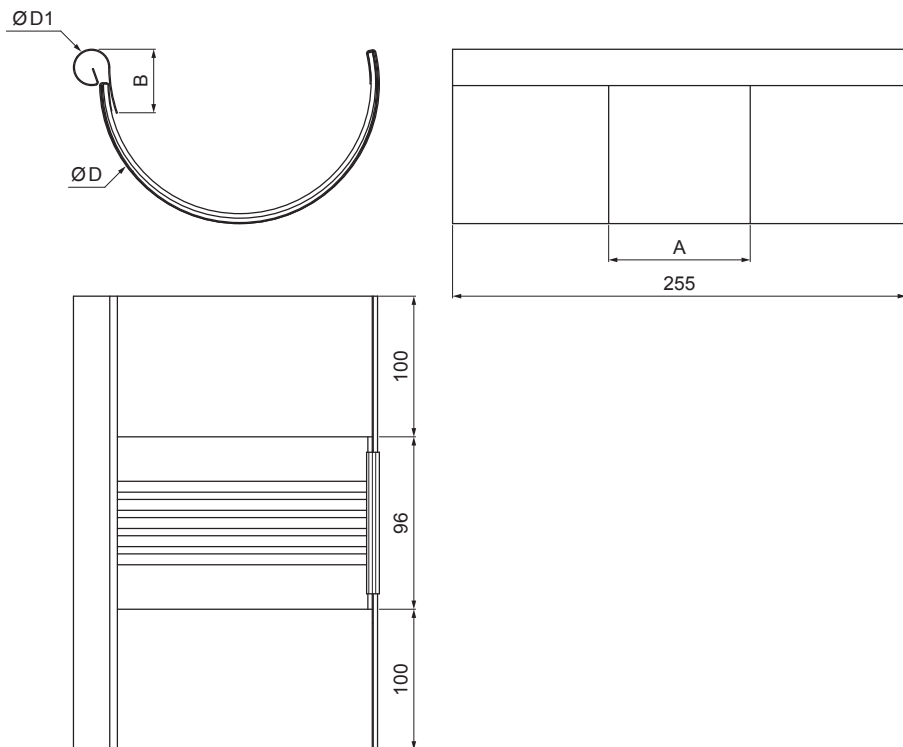


MŰSZAKI LAP

DILATÁCIÓS BETÉT

W.15-WZDI



TMM Alumínium színes W.15 – Barna W.15 – RAL 8028

INDEX			DÁTUM	ALÁÍRÁS	KJG QUALITY®	Scan code for 3D model	
VÁLTOZÁS							
ANYAGMÁRKÁ			H.O.	TÖMEG kg	MÉRET		
MÉRET, FÉLKÉSZ TERMÉK					STN	OSZTÁLYOZÁSI SZÁM	
SEGÉDBERENDEZÉS					MEGJEGYZÉS	POZÍCIÓSZÁM	
KIDOLGOZTA Ing. Kluska M.					KORÁBBI RAJZ		
KIPRÓBÁLTA					RAJZSZÁM		
TECHNOLÓGUS			TECHNOLÓGUS			RAJZSZÁM	
NÉV			Dilatációs betét		Lapok száma	W.15-WZDI	Lap

Létrehozva: 22.04.2026 02:19:08

Műszaki változások fenntartva

Méretek [mm]					
Néveges méret	Ø D 1	Ø D	A	B	k. sz.
250/260	19	105	83	37	191
285/260	21	127	77	43	214
333/260	21	153	75	40	262
400/260	23	190	84	34	316