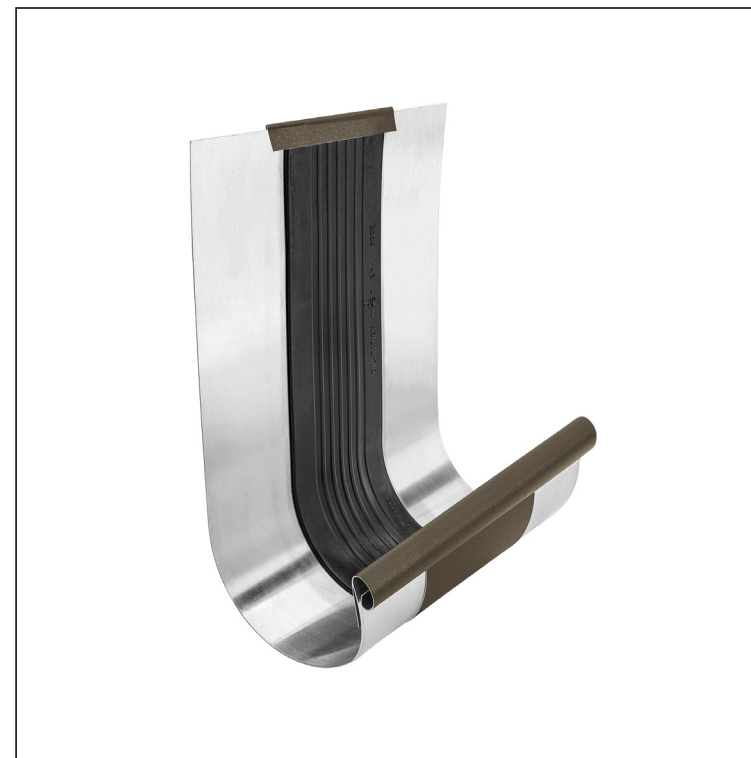
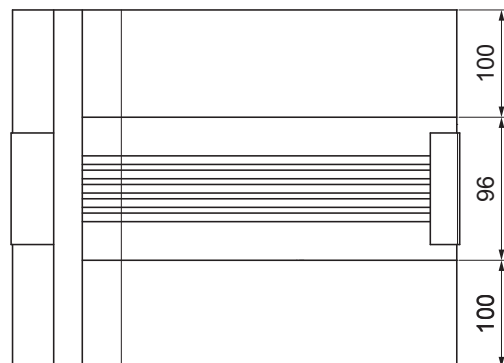


MŰSZAKI LAP FEKVÖERESZ DILATÁCIO

W.15-WZSDI



ZHM Alumínium színes W.15 – Zöld-barna W.15 – RAL 7013

INDEX	VÁLTOZÁS	DÁTUM	ALÁÍRÁS	KJG QUALITY®	Scan code for 3D model	
ANYAGMÁRKA		H.O.	TÖMEG kg	MÉRET		
MÉRET, FÉLKÉSZ TERMÉK						
SEGÉDBERENDEZÉS			STN	OSZTÁLYOZÁSI SZÁM		
KIDOLGOZTA	Ing. Kluska M.		MEGJEGYZÉS	POZÍCIÓSZÁM		
KIPRÓBÁLTA						
TECHNOLÓGUS	TECHNOLÓGUS		KORÁBBI RAJZ	RAJZSZÁM		
NÉV		Fekvőeresz dilatáció		Lapok száma	W.15-WZSDI	Lap

Létrehozva: 06.06.2026 02:54:14

Műszaki változások fenntartva

Méretek [mm]		
Néviéges méret	Ø D1	Ø D
670/260	21	153