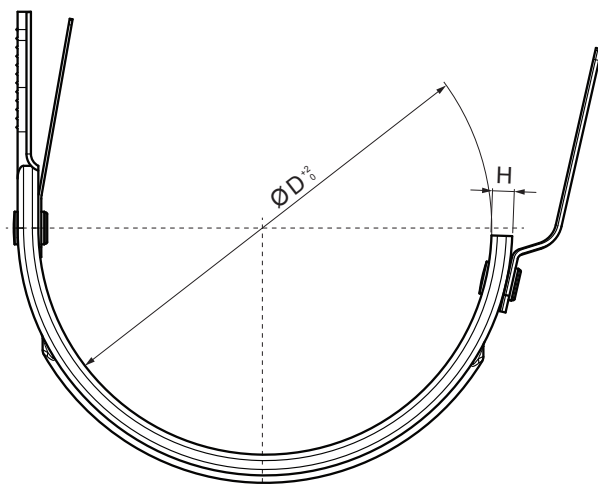
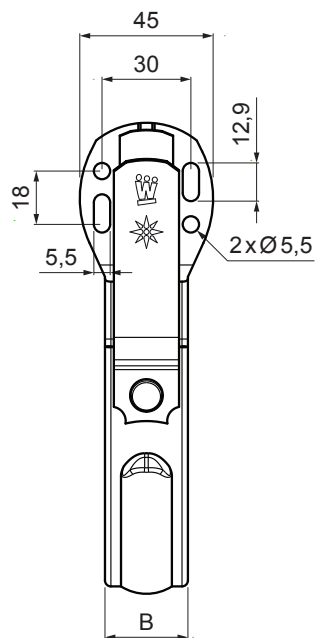


MŰSZAKI LAP

CSATORNATARTÓ SZÁRNÉLKÜLI

W.15-WHPK



Alumínium színes W.15 – Antracit W.15 – RAL 7016

| Méretek [mm] | | |
|----------------|--------|-----|
| Néviéges méret | B x H | Ø D |
| 250 | 28 x 7 | 105 |
| 280 | 28 x 7 | 127 |
| 333 | 28 x 7 | 153 |
| 400 | 28 x 7 | 192 |

| | | | | | |
|-----------------------|----------------|---------------------------|--------------|-------------------|---------------|
| INDEX | VÁLTOZÁS | DÁTUM | ALÁÍRÁS | | |
| | | | | | |
| ANYAGMÁRKA | | H.O. | TÖMEG kg | MÉRET | |
| MÉRET, FÉLKÉSZ TERMÉK | | | | | |
| SEGÉDBERENDEZÉS | | | STN | OSZTÁLYOZÁSI SZÁM | |
| KIDOLGOZTA | Ing. Kluska M. | | MEGJEGYZÉS | POZÍCIÓSZÁM | |
| KIPRÓBÁLTA | | | | | |
| TECHNOLÓGUS | TECHNOLÓGUS | | KORÁBBI RAJZ | RAJZSZÁM | |
| NÉV | | Csatornatartó szárnélküli | | Lapok száma | W.15-WHPK Lap |

Létrehozva: 21.04.2026 04:46:36

Műszaki változások fenntartva