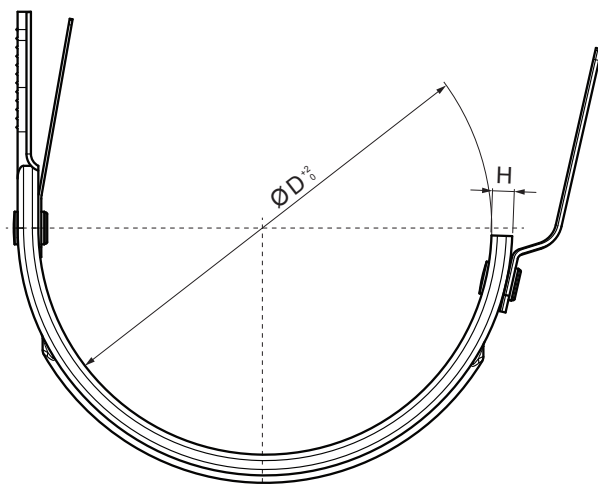


MŰSZAKI LAP

CSATORNATARTÓ SZÁRNÉLKÜLI

W.15-WHPK



BM Alumínium színes W.15 – Fehér W.15 – RAL 9010

Méretek [mm]		
Néviéges méret	B x H	Ø D
250	28 x 7	105
280	28 x 7	127
333	28 x 7	153
400	28 x 7	192

INDEX	VÁLTOZÁS	DÁTUM	ALÁÍRÁS	KJG QUALITY®		Scan code for 3D model	QR
ANYAGMÁRKA			H.O.	TÖMEG kg	MÉRET		
MÉRET, FÉLKÉSZ TERMÉK				STN	OSZTÁLYOZÁSI SZÁM		
SEGÉDBERENDEZÉS				MEGJEGYZÉS	POZÍCIÓSZÁM		
KIDOLGOZTA Ing. Kluska M.		TECHNOLÓGUS		KORÁBBI RAJZ	RAJZSZÁM		
KIPRÓBÁLTA				NÉV			
TECHNOLÓGUS				Csatornatartó szárnélküli		Lapok száma	
NÉV				W.15-WHPK		Lap	

Létrehozva: 07.06.2026 13:56:16

Műszaki változások fenntartva