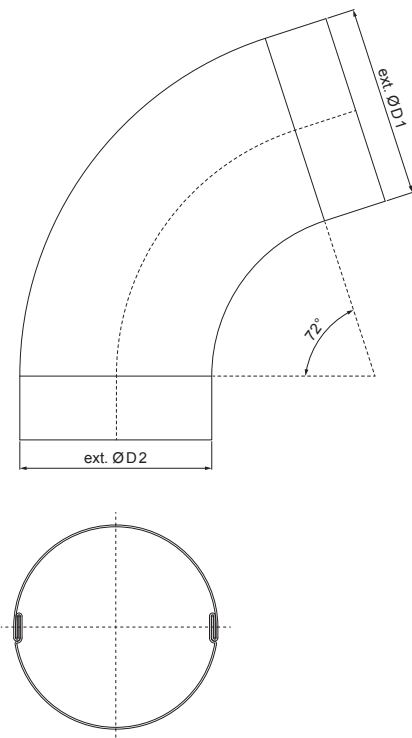






MŰSZAKI LAP

KÖNYÖK FALCOLT 72°

P-PKF2



P Acél – Natur

| | | | | | | |
|-----------------------|----------------|-------|--------------|---|---|---|
| INDEX | VÁLTOZÁS | DÁTUM | ALÁÍRÁS |  |  |  |
| ANYAGMÁRKA | H.O. | | TÖMEG kg | | | |
| MÉRET, FÉLKÉSZ TERMÉK | | | STN | OSZTÁLYOZÁSI SZÁM | | |
| SEGÉDBERENDEZÉS | | | MEGJEGYZÉS | POZÍCIÓSZÁM | | |
| KIDOLGOZTA | Ing. Kluska M. | | | RAJZSZÁM | | |
| KIPRÓBÁLTA | | | | | | |
| TECHNOLÓGUS | TECHNOLÓGUS | | KORÁBBI RAJZ | RAJZSZÁM | | |
| NÉV | | | Lapok száma | | | |
| Könyök falcolt 72° | | | P-PKF2 | | Lap  | |

| Méretek [mm] | | |
|---------------|-------|-------|
| Néveges méret | Ø D 1 | Ø D 2 |
| 60 | 60,7 | 58,7 |
| 80 | 80,4 | 79,0 |
| 100 | 100,4 | 99,0 |
| 120 | 120,3 | 119,0 |

Létrehozva: 20.04.2026 14:03:05

Műszaki változások fenntartva