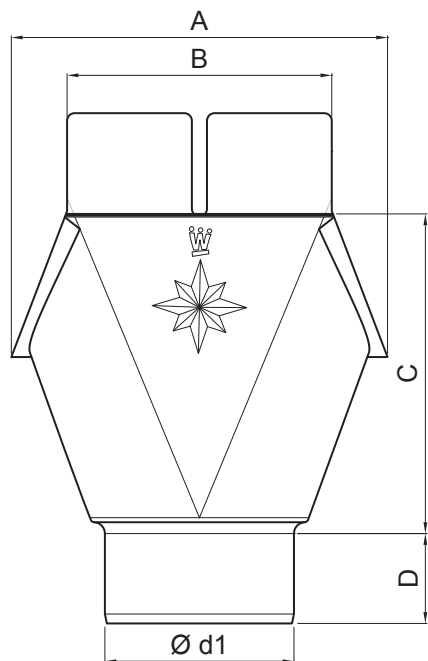


MŰSZAKI LAP

# BETORKOLLÓCSONK

## W.15-WKL



Alumínium színes W.15 – Zöld-barna W.15 – RAL 7013

Méretek [mm]							
Néviéges méret	Ø d1	Ø d2	A	B	C	D	E
250/80	80	105	140	120	117,5	40	12
280/80	80	127	165	120	143,5	40	12
280/100	100	127	165	120	142,5	45	14
333/80	80	153	185	140	176,5	40	14
333/100	100	153	185	140	170,0	45	14
333/120	120	153	185	140	171,50	50	14
400/120	120	192	210	160	200,4	51	14
400/150	150	192	240	168	205,0	45	14

INDEX	VÁLTOZÁS	DÁTUM	ALÁÍRÁS	<b>KJG</b> QUALITY®	Scan code for 3D model	
ANYAGMÁRKA			H.O.	TÖMEG kg	MÉRET	
MÉRET, FÉLKÉSZ TERMÉK						
SEGÉDBERENDEZÉS				STN	OSZTÁLYOZÁSI SZÁM	
KIDOLGOZTA Ing. Kluska M.				MEGJEGYZÉS	POZÍCIÓSZÁM	
KIPRÓBÁLTA						
TECHNOLÓGUS			TECHNOLÓGUS	KORÁBBI RAJZ	RAJZSZÁM	
NÉV			Betorkollócsonk		Lapok száma	W.15-WKL Lap

Létrehozva: 21.04.2026 12:26:22

Műszaki változások fenntartva