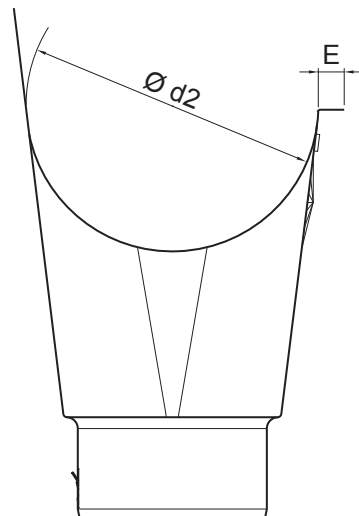


MŰSZAKI LAP

BETORKOLLÓCSONK

W.15-WKL



Méreték [mm]

Néviéges méret	Ø d1	Ø d2	A	B	C	D	E
250/80	80	105	140	120	117,5	40	12
280/80	80	127	165	120	143,5	40	12
280/100	100	127	165	120	142,5	45	14
333/80	80	153	185	140	176,5	40	14
333/100	100	153	185	140	170,0	45	14
333/120	120	153	185	140	171,50	50	14
400/120	120	192	210	160	200,4	51	14
400/150	150	192	240	168	205,0	45	14

BM Alumínium színes W.15 – Fehér W.15 – RAL 9010

INDEX	VÁLTOZÁS	DÁTUM	ALÁÍRÁS	KJG QUALITY®		Scan code for 3D model	
				H.O.	TÖMEG kg	MÉRET	
ANYAGMÁRKA							
MÉRET, FÉLKÉSZ TERMÉK							
SEGÉDBERENDEZÉS					STN	OSZTÁLYOZÁSI SZÁM	
KIDOLGOZTA Ing. Kluska M.					MEGJEGYZÉS	POZÍCIÓSZÁM	
KIPRÓBÁLTA							
TECHNOLÓGUS				TECHNOLÓGUS	KORÁBBI RAJZ	RAJZSZÁM	
NÉV				Betorkollócsonk		Lapok száma	W.15-WKL Lap

Létrehozva: 07.06.2026 09:55:09

Műszaki változások fenntartva