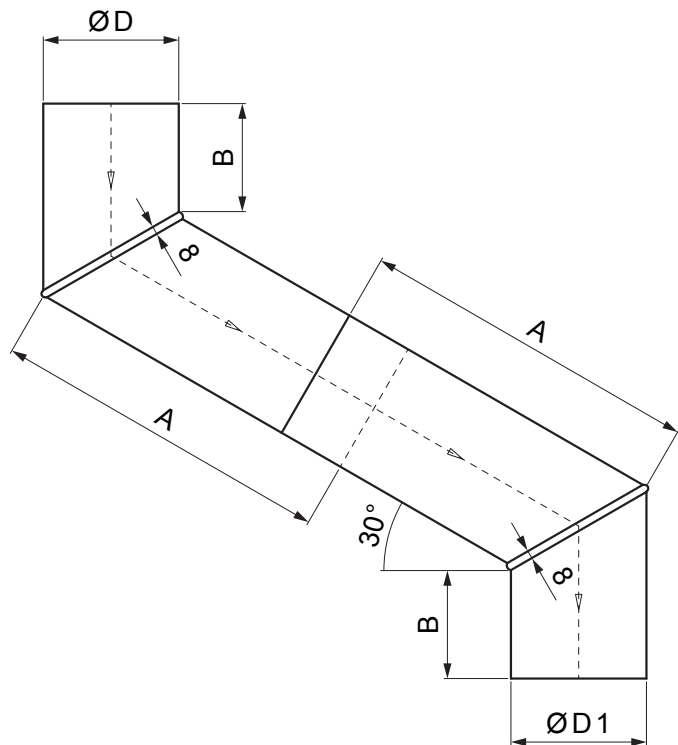


MŰSZAKI LAP

ÓNOZOTT KÖNYÖK S FELSŐ 72°

P-PKCS



USS Acél – U. S. Steel

INDEX	VÁLTOZÁS	DÁTUM	ALÁÍRÁS	KJG	Scan code for 3D model	
				QUALITY®		
ANYAGMÁRKA			H.O.	TÖMEG kg	MÉRET	
MÉRET, FÉLKÉSZ TERMÉK				STN	OSZTÁLYOZÁSI SZÁM	
SEGÉDBERENDEZÉS				MEGJEGYZÉS	POZÍCIÓSZÁM	
KIDOLGOZTA	Ing. Kluska M.			KORÁBBI RAJZ	RAJZSZÁM	
KIPRÓBÁLTA			TECHNOLÓGUS			
NÉV				Lapok száma	P-PKCS	Lap
Ónozott könyök s felső 72°						

Létrehozva: 21.04.2026 10:11:28

Műszaki változások fenntartva

Méretek [mm]				
Néviéges méret	A	B	ØD	ØD1
80	250	80	81,5	78,5
100	250	80	101,5	98,5
120	300	100	121,5	118,5