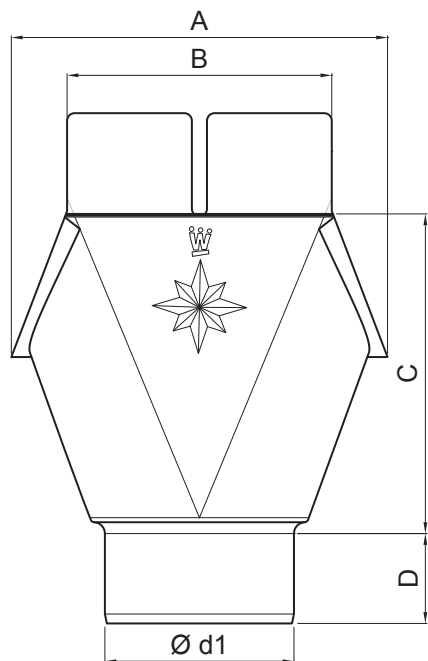


MŰSZAKI LAP

BETORKOLLÓCSONK

W.15-WKL



BHTM Alumínium színes W.15 – Sötét ezüst W.15 – RAL 9007

Méretek [mm]							
Néviéges méret	Ø d1	Ø d2	A	B	C	D	E
250/80	80	105	140	120	117,5	40	12
280/80	80	127	165	120	143,5	40	12
280/100	100	127	165	120	142,5	45	14
333/80	80	153	185	140	176,5	40	14
333/100	100	153	185	140	170,0	45	14
333/120	120	153	185	140	171,50	50	14
400/120	120	192	210	160	200,4	51	14
400/150	150	192	240	168	205,0	45	14

INDEX	VÁLTOZÁS	DÁTUM	ALÁÍRÁS	KJG QUALITY®		Scan code for 3D model	QR
ANYAGMÁRKA		H.O.	TÖMEG kg	MÉRET			
MÉRET, FÉLKÉSZ TERMÉK							
SEGÉDBERENDEZÉS			STN	OSZTÁLYOZÁSI SZÁM			
KIDOLGOZTA Ing. Kluska M.			MEGJEGYZÉS	POZÍCIÓSZÁM			
KIPRÓBÁLTA							
TECHNOLÓGUS	TECHNOLÓGUS		KORÁBBI RAJZ	RAJZSZÁM			
NÉV	Betorkollócsonek			Lapok száma	W.15-WKL		Lap

Létrehozva: 20.04.2026 10:59:20

Műszaki változások fenntartva