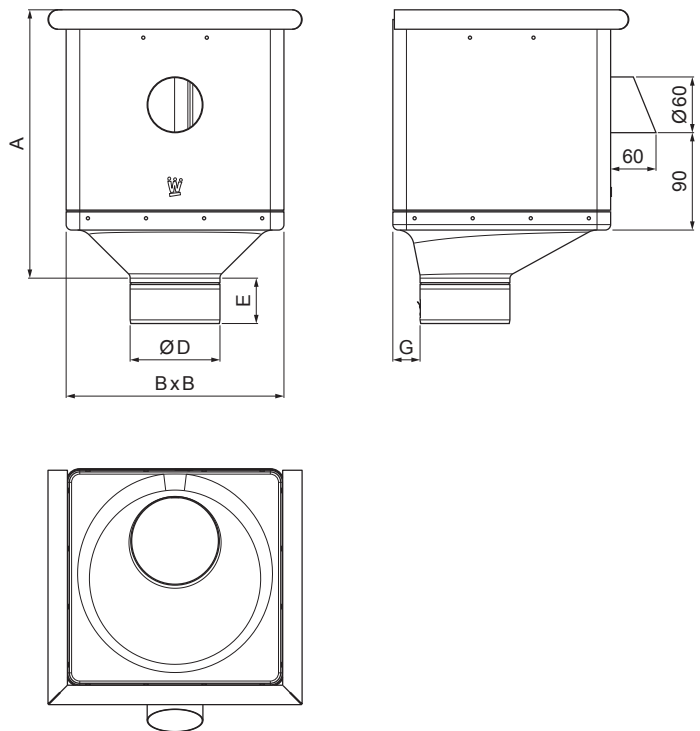


MŰSZAKI LAP

# VÍZGYÜJTŐ ÜST KÖBÖS KIFOLYÁSSAL EXCENTRIKUS W.15-WKLZ KXV



**BM** Alumínium színes W.15 – Fehér W.15 – RAL 9010

Méretek [mm]					
Névi méret	A	B	D	E	G
80	283	240	79	44	30
100	283	240	99	50	30
120	283	240	119	60	30

INDEX	VÁLTOZÁS	DÁTUM	ALÁÍRÁS	<b>KJG</b> QUALITY®	Scan code for 3D model	
ANYAGMÁRKA		H.O.	TÖMEG kg	MÉRET		
MÉRET, FÉLKÉSZ TERMÉK		SEGÉDBERENDEZÉS		STN	OSZTÁLYOZÁSI SZÁM	
KIDOLGOZTA	Ing. Kluska M.	MEGJEGYZÉS		POZÍCIÓSZÁM		
KIPRÓBÁLTA	TECHNOLÓGUS	KORÁBBI RAJZ		RAJZSZÁM		
NÉV		Lapok száma		Lap		
Vízgyűjtő üst köbös KIFOLYÁSSAL EXCENTRIKUS		W.15-WKLZ KXV				

Létrehozva: 21.04.2026 05:52:54

Műszaki változások fenntartva