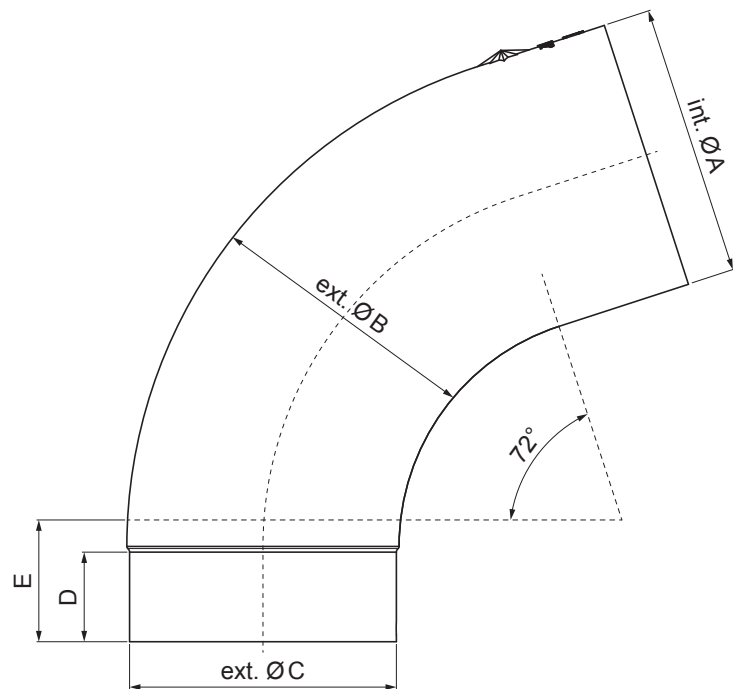


MŰSZAKI LAP
KÖNYÖK 72°

W.15-WK



ANM Alumínium színes W.15 – Antracit W.15 – RAL 7016

Méretek [mm]					
Néviéges méret	$\varnothing A$	$\varnothing B$	$\varnothing C$	D	E
80	80,4	79,0	76,9	28	40
100	100,4	99,0	96,8	35	50
120	120,3	119,0	116,7	42	60
150	150,3	149,2	148,7	-	75

INDEX	VÁLTOZÁS	DÁTUM	ALÁÍRÁS	KJG QUALITY®	Scan code for 3D model	
ANYAGMÁRKA			H.O.	TÖMEG kg	MÉRET	
MÉRET, FÉLKÉSZ TERMÉK			STN		OSZTÁLYOZÁSI SZÁM	
SEGÉDBERENDEZÉS			MEGJEGYZÉS		POZÍCIÓSZÁM	
KIDOLGOZTA Ing. Kluska M.			KORÁBBI RAJZ		RAJZSZÁM	
KIPRÓBÁLTA			TECHNOLÓGUS		RAJZSZÁM	
TECHNOLÓGUS			NÉV		Lapok száma	
			Könyök 72°		W.15-WK	
					Lap	

Létrehozva: 20.04.2026 09:19:25

Műszaki változások fenntartva