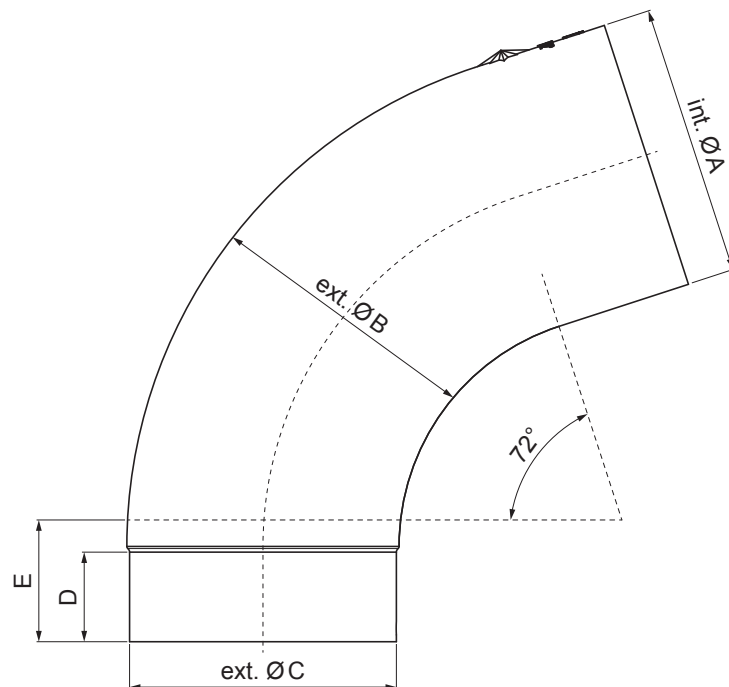


MŰSZAKI LAP
KÖNYÖK 72°

W.15-WK



ZHM Alumínium színes W.15 – Zöld-barna W.15 – RAL 7013

INDEX	VÁLTOZÁS	DÁTUM	ALÁÍRÁS	KJG QUALITY®	Scan code for 3D model	
ANYAGMÁRKA			H.O.	TÖMEG kg	MÉRET	
MÉRET, FÉLKÉSZ TERMÉK				STN	OSZTÁLYOZÁSI SZÁM	
SEGÉDBERENDEZÉS				MEGJEGYZÉS	POZÍCIÓSZÁM	
KIDOLGOZTA Ing. Kluska M.				KORÁBBI RAJZ		
KIPRÓBÁLTA				RAJZSZÁM		
TECHNOLÓGUS		TECHNOLÓGUS		RAJZSZÁM		
NÉV				Lapok száma		
Könyök 72°				W.15-WK		
				Lap		

Létrehozva: 22.04.2026 01:52:50

Műszaki változások fenntartva

Méretek [mm]					
Névéges méret	$\varnothing A$	$\varnothing B$	$\varnothing C$	D	E
80	80,4	79,0	76,9	28	40
100	100,4	99,0	96,8	35	50
120	120,3	119,0	116,7	42	60
150	150,3	149,2	148,7	-	75