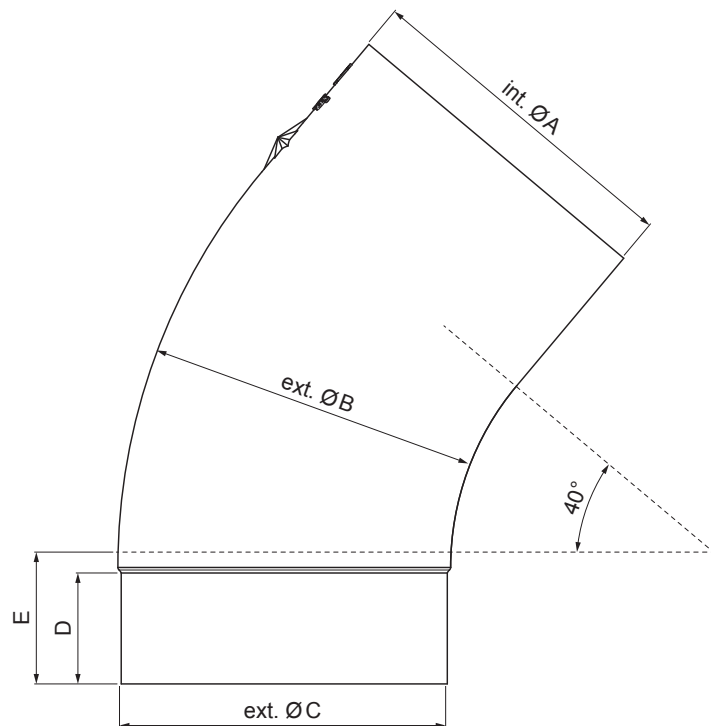


MŰSZAKI LAP
KÖNYÖK 40°

W.15-WKT



BM Alumínium színes W.15 – Fehér W.15 – RAL 9010

Méretek [mm]					
Néviéges méret	$\varnothing A$	$\varnothing B$	$\varnothing C$	D	E
80	80,4	79	76,9	28	40
100	100,4	99,0	96,8	35	50
120	120,3	119,0	116,7	42	60

INDEX	VÁLTOZÁS	DÁTUM	ALÁÍRÁS	KJG QUALITY®	Scan code for 3D model	
ANYAGMÁRKA			H.O.	TÖMEG kg	MÉRET	
MÉRET, FÉLKÉSZ TERMÉK				STN	OSZTÁLYOZÁSI SZÁM	
SEGÉDBERENDEZÉS				MEGJEGYZÉS	POZÍCIÓSZÁM	
KIDOLGOZTA Ing. Kluska M.				KORÁBBI RAJZ	RAJZSZÁM	
KIPRÓBÁLTA						
TECHNOLÓGUS			TECHNOLÓGUS			
NÉV			Könyök 40°		Lapok száma	W.15-WKT Lap

Létrehozva: 07.06.2026 11:32:36

Műszaki változások fenntartva