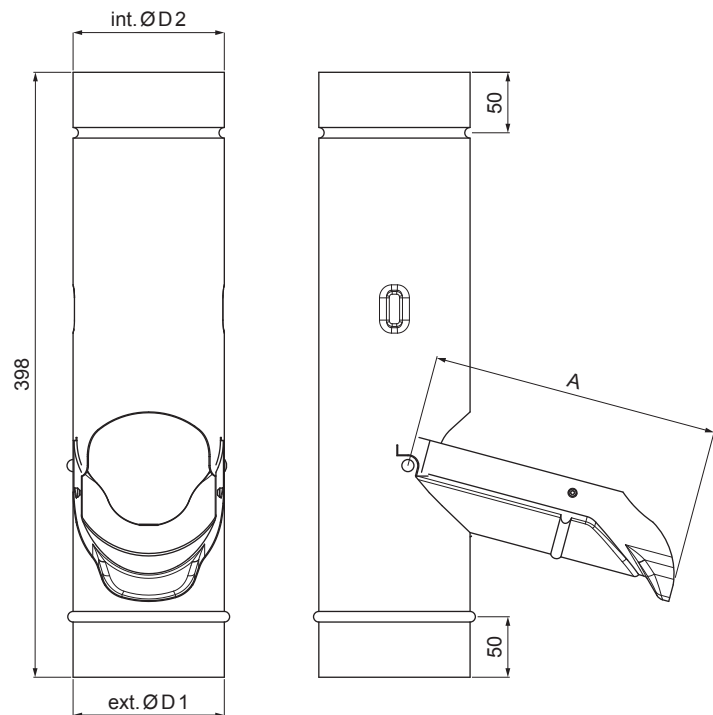


MŰSZAKI LAP ESŐLOPÓ

P-PZV



USS Acél – U. S. Steel

Méretek [mm]			
Néviages méret	A	ØD 1	ØD 2
80	150	80	80
100	190	100	100
120	230	120	120

INDEX	VÁLTOZÁS	DÁTUM	ALÁÍRÁS	KJG QUALITY®	Scan code for 3D model	
ANYAGMÁRKA			H.O.	TÖMEG kg	MÉRET	
MÉRET, FÉLKÉSZ TERMÉK					STN	OSZTÁLYOZÁSI SZÁM
SEGÉDBERENDEZÉS					MEGJEGYZÉS	POZÍCIÓSZÁM
KIDOLGOZTA Ing. Kluska M.						
KIPRÓBÁLTA						
TECHNOLÓGUS			TECHNOLÓGUS		KORÁBBI RAJZ	RAJZSZÁM
NÉV			Esőlopó		Lapok száma	P-PZV Lap

Létrehozva: 06.06.2026 14:09:54

Műszaki változások fenntartva