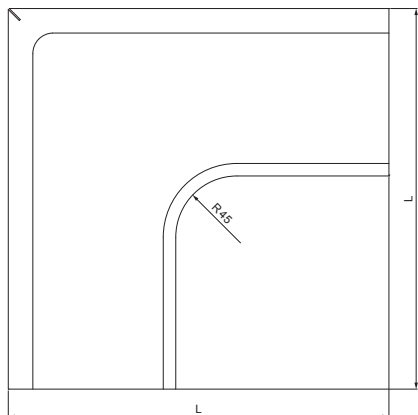
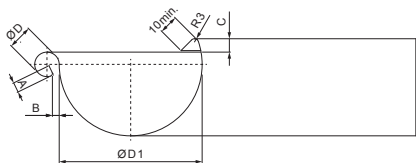


MŰSZAKI LAP KÜLSŐ SZEGLET

TZ-TZRA



TZ Titán-cink – Natur

INDEX	VÁLTOZÁS	DÁTUM	ALÁÍRÁS	KJG	Scan code for 3D model	
ANYAGMÁRKA			H.O.	TÖMEG kg	MÉRET	
MÉRET, FÉLKÉSZ TERMÉK				STN	OSZTÁLYOZÁSI SZÁM	
SEGÉDBERENDEZÉS				MEGJEGYZÉS	POZÍCIÓSZÁM	
KIDOLGOZTA Ing. Kluska M.				KORÁBBI RAJZ	RAJZSZÁM	
KIPRÓBÁLTA						
TECHNOLÓGUS			TECHNOLÓGUS			
NÉV			Külső szeglet		Lapok száma	TZ-TZRA Lap

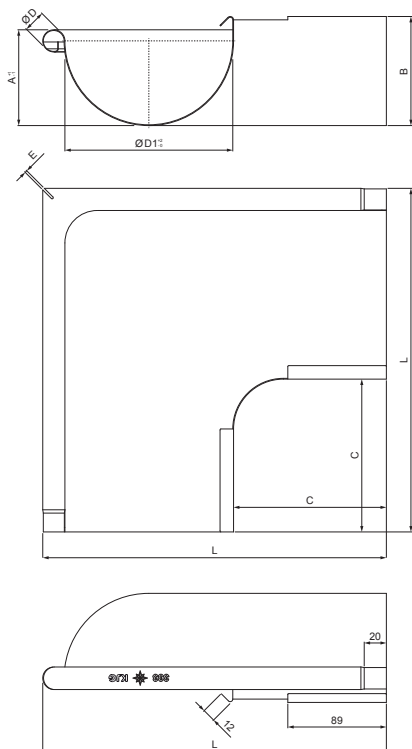
Létrehozva: 06.06.2026 03:37:55

Műszaki változások fenntartva

Méretek [mm]						
Néviéges méret	A±1	B±1	C min.	ØD±1	ØD 1+2/0	L±1
200	5	5	8	16	80	255

MŰSZAKI LAP KÜLSŐ SZEGLLET

TZ-TZRA



TZ Titán-cink – Natur

Méretek [mm]							
Néveges méret	A	B	C	ØD	ØD1	E	L±1
250	61,5	70	155	18	105	2	278
280	72,0	83	150	18	127	2	295
333	86,5	96	137	20	153	2	310
400	106,0	118	122	22	192	2	360

INDEX	VÁLTOZÁS	DÁTUM	ALÁÍRÁS	KJG QUALITY®		Scan code for 3D model	QR
ANYAGMÁRKA			H.O.	TÖMEG kg		MÉRET	
MÉRET, FÉLKÉSZ TERMÉK				STN		OSZTÁLYOZÁSI SZÁM	
SEGÉDBERENDEZÉS				MEGJEGYZÉS		POZÍCIÓSZÁM	
KIDOLGOZTA Ing. Kluska M.		TECHNOLÓGUS		KORÁBBI RAJZ		RAJZSZÁM	
KIPRÓBÁLTA				KORÁBBI RAJZ		RAJZSZÁM	
TECHNOLÓGUS				KORÁBBI RAJZ		RAJZSZÁM	
NÉV				Külső szeglet		Lapok száma	
				Lapok száma		TZ-TZRA	
						Lap	

Létrehozva: 06.06.2026 03:37:55

Műszaki változások fenntartva