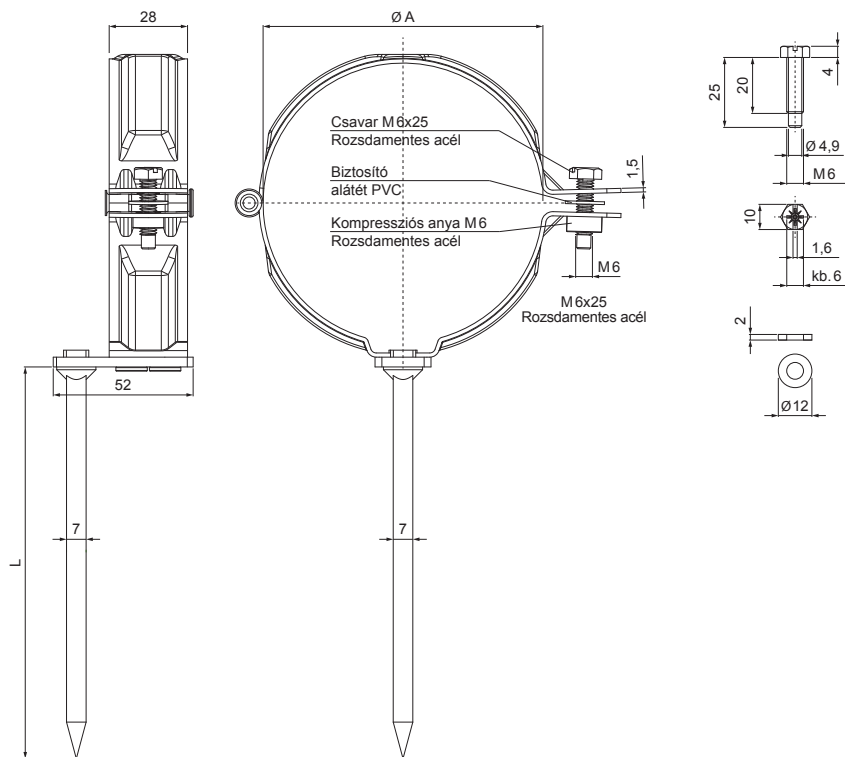


MŰSZAKI LAP

BILINCS SZÁRRAL 150 MM

TZ-TZO



TZ Titán-cink – Natur

INDEX	VÁLTOZÁS	DÁTUM	ALÁÍRÁS	KJG QUALITY®	Scan code for 3D model	
ANYAGMÁRKA		H.O.	TÖMEG kg			
MÉRET, FÉLKÉSZ TERMÉK			STN	OSZTÁLYOZÁSI SZÁM		
SEGÉDBERENDEZÉS			MEGJEGYZÉS	POZÍCIÓSZÁM		
KIDOLGOZTA Ing. Kluska M.			KORÁBBI RAJZ	RAJZSZÁM		
KIPRÓBÁLTA						
TECHNOLÓGUS	TECHNOLÓGUS					
NÉV	Bilincs szárral 150 mm		Lapok száma	TZ-TZO	Lap	

Létrehozva: 04.06.2026 01:38:21

Műszaki változások fenntartva

Méretek [mm]		
Néviéges méret	Ø A	L
80	80	150
100	100	150
120	120	150