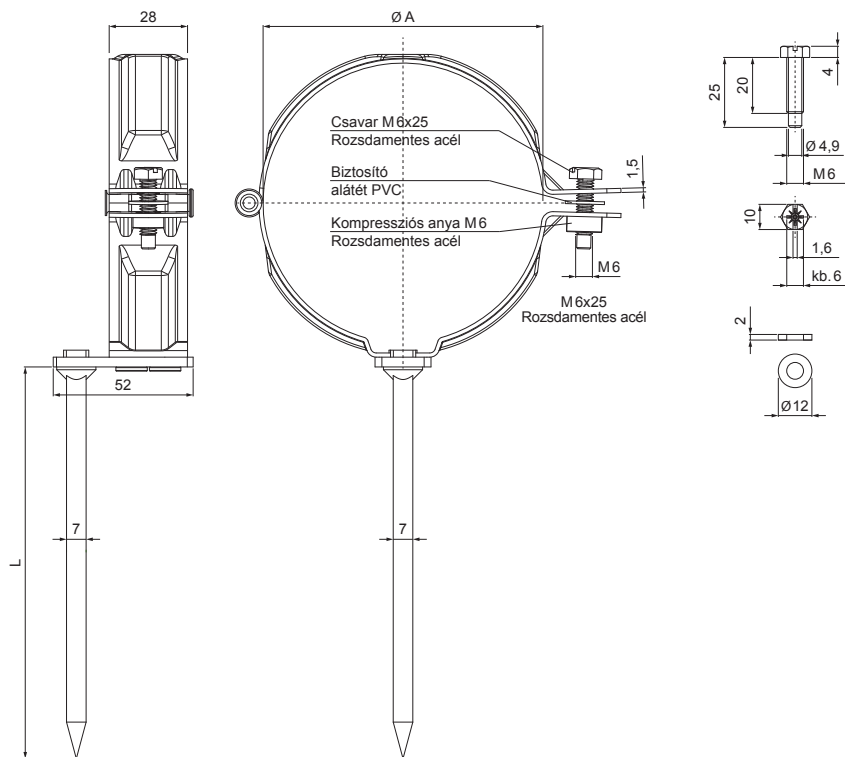


MŰSZAKI LAP

BILINCS SZÁRRAL 200 MM

TZ-TZOD



TZ Titán-cink – Natur

Méretek [mm]		
Néviéges méret	Ø A	L
80	80	200
100	100	200
120	120	200

INDEX	VÁLTOZÁS	DÁTUM	ALÁÍRÁS	KJG QUALITY®	Scan code for 3D model	
ANYAGMÁRKA		H.O.	TÖMEG kg	MÉRET		
MÉRET, FÉLKÉSZ TERMÉK		STN	OSZTÁLYOZÁSI SZÁM	SEGÉDBERENDEZÉS		
KIDOLGOZTA	Ing. Kluska M.	MEGJEGYZÉS	POZÍCIÓSZÁM	KIPRÓBÁLTA		
TECHNOLÓGUS	TECHNOLÓGUS	KORÁBBI RAJZ	RAJZSZÁM	NÉV		
Bilincs szárral 200 mm		Lapok száma	TZ-TZOD	Lap		

Létrehozva: 21.04.2026 03:48:44

Műszaki változások fenntartva