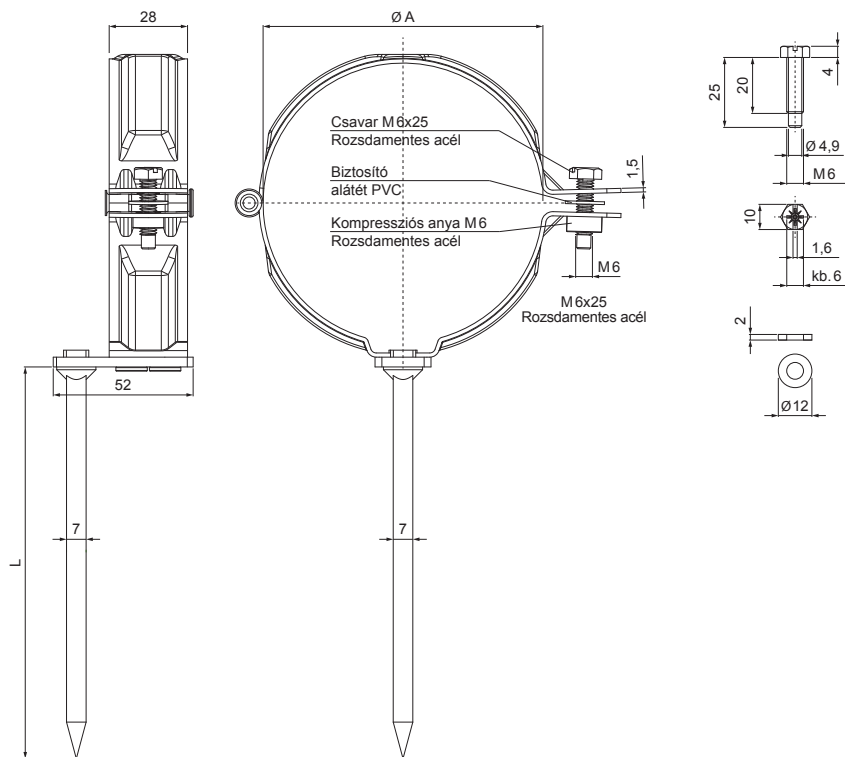


MŰSZAKI LAP

BILINCS SZÁRRAL 300 MM

TZ-TZODD



TZ Titán-cink – Natur

Méretek [mm]		
Néviéges méret	Ø A	L
100	100	300
120	120	300

INDEX	VÁLTOZÁS	DÁTUM	ALÁÍRÁS	KJG QUALITY®	Scan code for 3D model	
ANYAGMÁRKA		H.O.	TÖMEG kg	MÉRET		
MÉRET, FÉLKÉSZ TERMÉK		STN	OSZTÁLYOZÁSI SZÁM			
SEGÉDBERENDEZÉS		MEGJEGYZÉS	POZÍCIÓSZÁM			
KIDOLGOZTA Ing. Kluska M.		KORÁBBI RAJZ	RAJZSZÁM			
KIPRÓBÁLTA						
TECHNOLÓGUS	TECHNOLÓGUS	KORÁBBI RAJZ	RAJZSZÁM			
NÉV	Bilincs szárral 300 mm		Lapok száma	TZ-TZODD		Lap

Létrehozva: 22.04.2026 01:14:39

Műszaki változások fenntartva