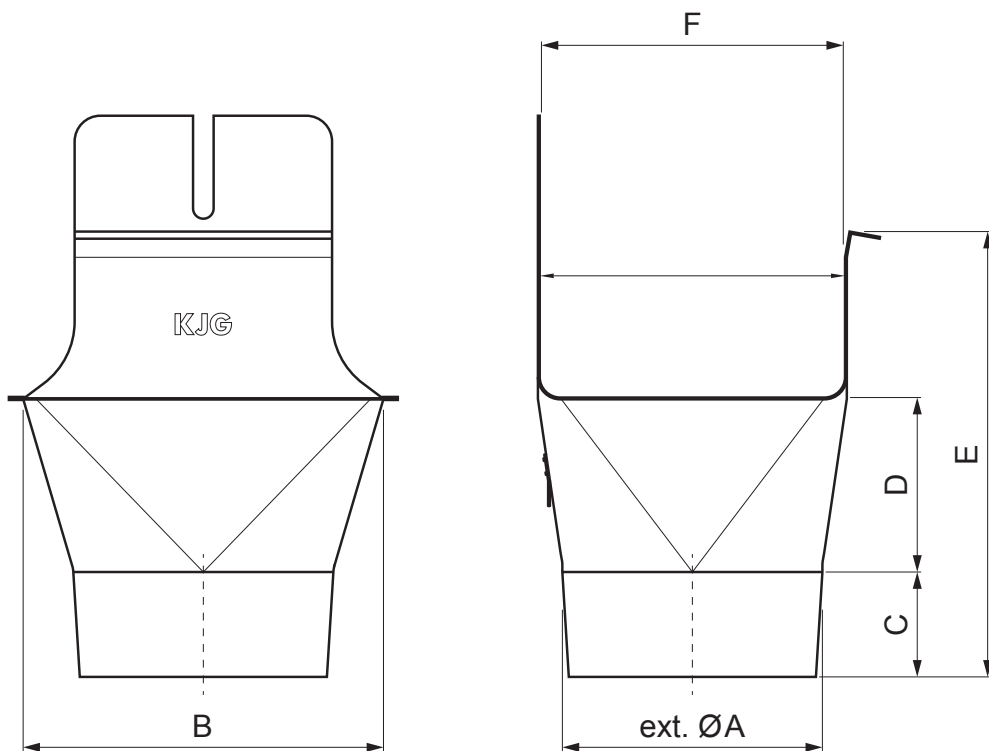


MŰSZAKI LAP

SZÖGLETES BETORKOLLÓCSONK KÖRSZELVÉNYU KIFOLYÁSSAL PH-PKLHG



P Acél – Natur

Méretek [mm]						
Néveges méret	ØA	B	C	D	E	F
200/60	60	84	28	36	67	70
250/80	80	111	38	46	91	85
333/100	100	140	46	62	126	120
400/120	120	169	55	73	154	150

INDEX	VÁLTOZÁS	DÁTUM	ALÁÍRÁS	KJG QUALITY®		Scan code for 3D model	QR
ANYAGMÁRKA			H.O.	TÖMEG kg		MÉRET	
MÉRET, FÉLKÉSZ TERMÉK				STN		OSZTÁLYOZÁSI SZÁM	
SEGÉDBERENDEZÉS				MEGJEGYZÉS		POZÍCIÓSZÁM	
KIDOLGOZTA Ing. Kluska M.				KORÁBBI RAJZ		RAJZSZÁM	
KIPRÓBÁLTA				TECHNOLÓGUS		RAJZSZÁM	
TECHNOLÓGUS				NÉV		Lapok száma	
Szögletes betorkollócsonk körszelvényu kifolyással				Lapok száma		PH-PKLHG Lap	

Létrehozva: 31.05.2026 12:54:04

Műszaki változások fenntartva