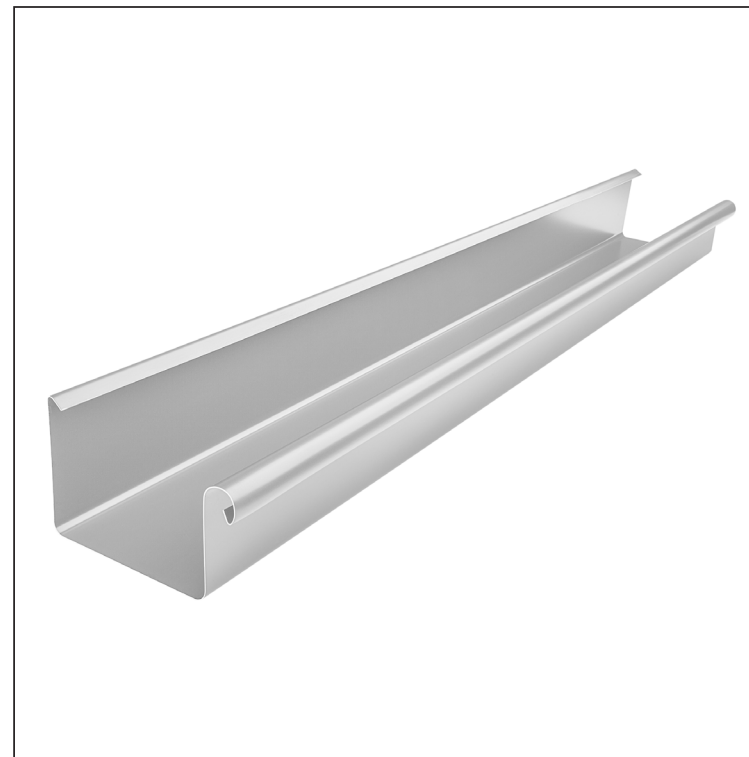


MŰSZAKI LAP

ERESZCSATORNA SZÖGLETES [s=0,55]

PH-PZH D



BH Fastett acél – Világos ezüst – RAL 9006

Méretek [mm]							
Néveges méret	S	A	B	C	ØD	E	F min.
200	0,55	42	70	5	16	5	8
250	0,55	55	85	7	18	5	10
333	0,55	75	120	7	20	6	11
400	0,55	90	150	9	22	6	11
500	0,55	110	200	9	22	6	11

INDEX	VÁLTOZÁS	DÁTUM	ALÁÍRÁS	KJG QUALITY®	Scan code for 3D model	
ANYAGMÁRKA			H.O.	TÖMEG kg	MÉRET	
MÉRET, FÉLKÉSZ TERMÉK				STN	OSZTÁLYOZÁSI SZÁM	
SEGÉDBERENDEZÉS				MEGJEGYZÉS	POZÍCIÓSZÁM	
KIDOLGOZTA Ing. Kluska M.				KORÁBBI RAJZ		
KIPRÓBÁLTA				RAJZSZÁM		
TECHNOLÓGUS				RAJZSZÁM		
NÉV				RAJZSZÁM		
Ereszcatorna szögletes [s=0,55]				Lapok száma	PH-PZH D Lap	

Létrehozva: 21.04.2026 21:31:10

Műszaki változások fenntartva