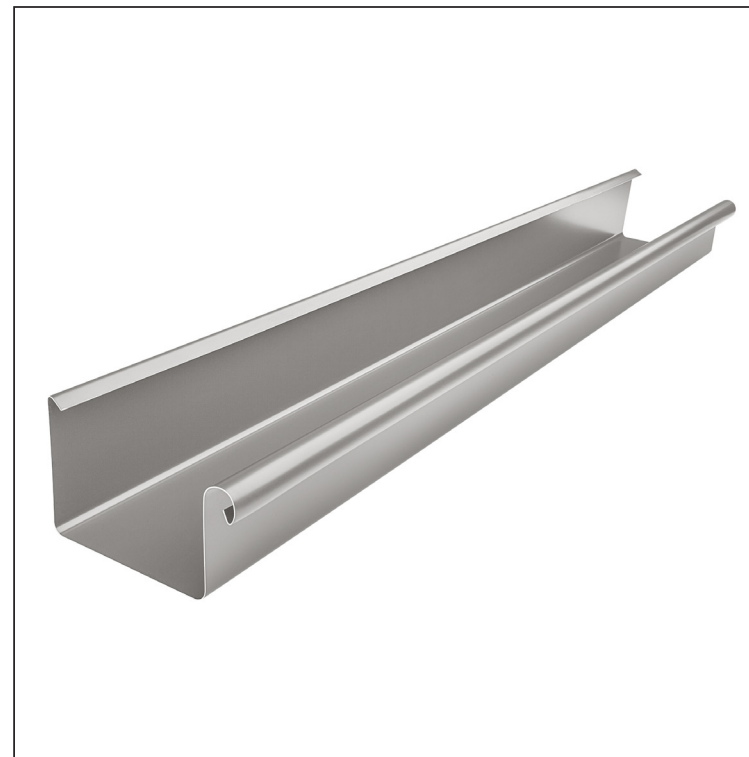


MŰSZAKI LAP

ERESZCSATORNA SZÖGLETES [s=0,55]

PH-PZH D



BHT Fastett acél – Sötét ezüst P.20 – RAL 9007

Méretek [mm]							
Néveges méret	S	A	B	C	ØD	E	F min.
200	0,55	42	70	5	16	5	8
250	0,55	55	85	7	18	5	10
333	0,55	75	120	7	20	6	11
400	0,55	90	150	9	22	6	11
500	0,55	110	200	9	22	6	11

INDEX	VÁLTOZÁS	DÁTUM	ALÁÍRÁS	KJG QUALITY®	Scan code for 3D model	
ANYAGMÁRKA			H.O.	TÖMEG kg	MÉRET	
MÉRET, FÉLKÉSZ TERMÉK				STN		
SEGÉDBERENDEZÉS				OSZTÁLYOZÁSI SZÁM		
KIDOLGOZTA Ing. Kluska M.		MEGJEGYZÉS		POZÍCIÓSZÁM		
KIPRÓBÁLTA		TECHNOLÓGUS		KORÁBBI RAJZ		RAJZSZÁM
NÉV Ereszcatorna szögletes [s=0,55]				Lapok száma	PH-PZH D	Lap

Létrehozva: 20.04.2026 07:10:01

Műszaki változások fenntartva