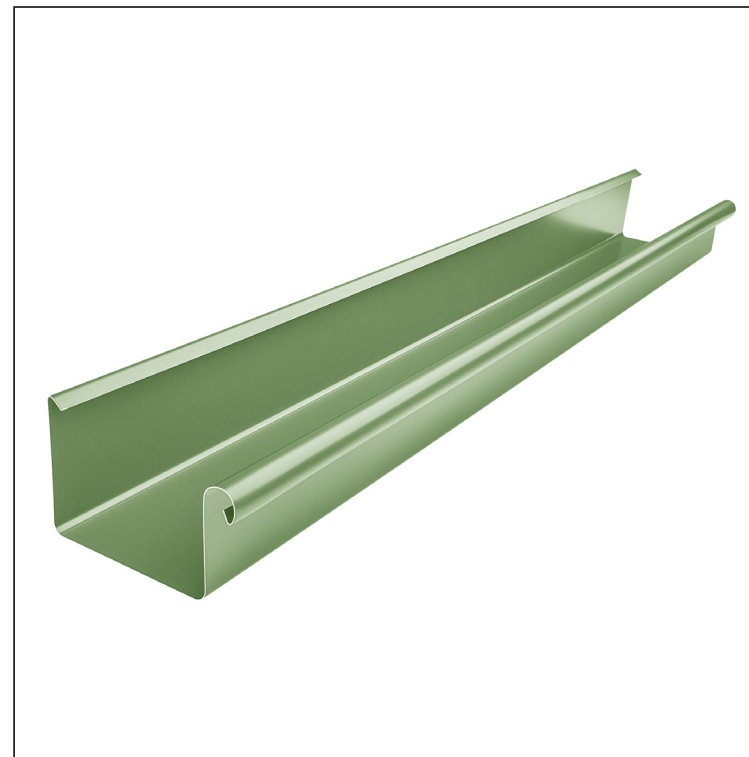


MŰSZAKI LAP

ERESZCSATORNA SZÖGLETES [s=0,55]

PH-PZH D



TZ Fastett acél – Zöld – RAL 6011

Méretek [mm]							
Néveges méret	S	A	B	C	ØD	E	F min.
200	0,55	42	70	5	16	5	8
250	0,55	55	85	7	18	5	10
333	0,55	75	120	7	20	6	11
400	0,55	90	150	9	22	6	11
500	0,55	110	200	9	22	6	11

INDEX	VÁLTOZÁS	DÁTUM	ALÁÍRÁS	KJG QUALITY®	Scan code for 3D model	
ANYAGMÁRKA			H.O.	TÖMEG kg	MÉRET	
MÉRET, FÉLKÉSZ TERMÉK				STN	OSZTÁLYOZÁSI SZÁM	
SEGÉDBERENDEZÉS				MEGJEGYZÉS	POZÍCIÓSZÁM	
KIDOLGOZTA Ing. Kluska M.				KORÁBBI RAJZ	RAJZSZÁM	
KIPRÓBÁLTA				TECHNOLÓGUS	RAJZSZÁM	
TECHNOLÓGUS				KORÁBBI RAJZ		
NÉV				RAJZSZÁM		
Ereszcatorna szögletes [s=0,55]				Lapok száma	PH-PZH D	Lap

Létrehozva: 21.04.2026 21:08:10

Műszaki változások fenntartva