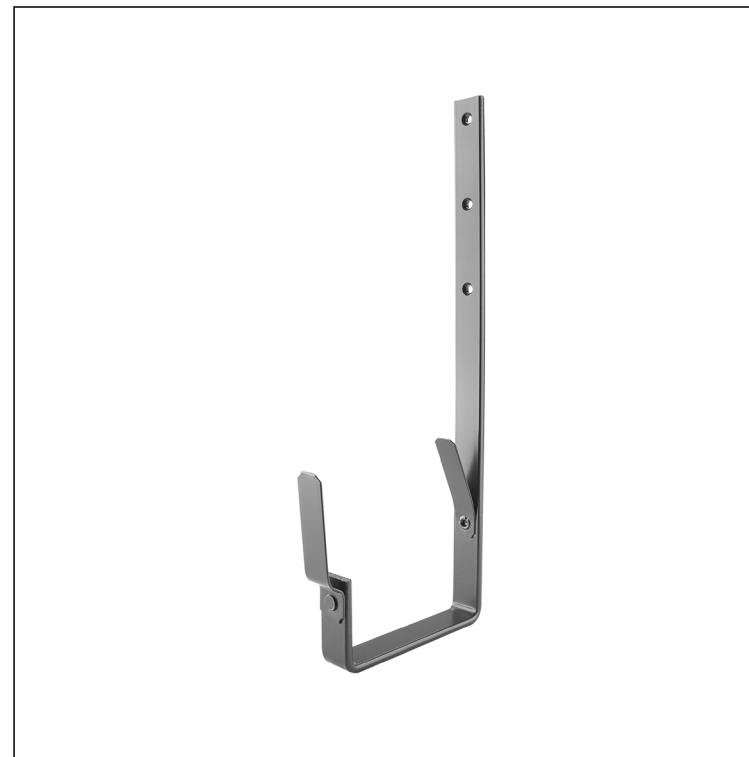
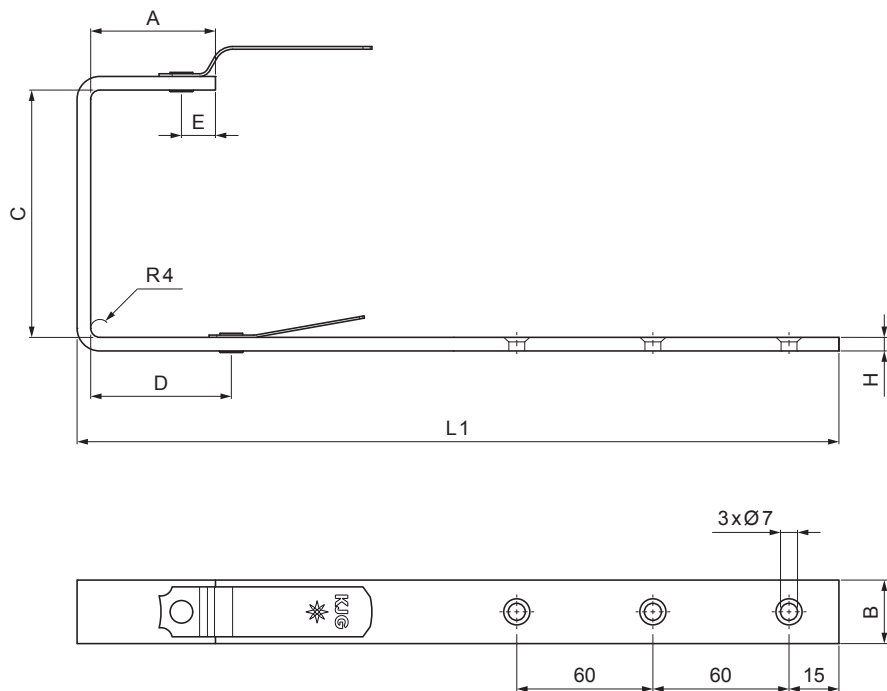


MŰSZAKI LAP

CSATORNATARTÓ SZÖGLETES

PH-PHH



AN Fastett acél – Antracit – RAL 7016

Méretek [mm]						
Néveges méret	A	B x H	C	D	E	L1
200/380	28	25 x 5	72	31	12	275
250/430	38	25 x 6	87	48	15	302
333/550	55	25 x 6	123	66	15	351
400/610	68	25 x 6	153	82	15	384
500/650	88	25 x 6	202	110	15	355

INDEX	VÁLTOZÁS	DÁTUM	ALÁÍRÁS	KJG QUALITY®	Scan code for 3D model	QR CODE
ANYAGMÁRKÁ			H.O.	TÖMEG kg	MÉRET	
MÉRET, FÉLKÉSZ TERMÉK				STN		
SEGÉDBERENDEZÉS				MEGJEGYZÉS		
KIDOLGOZTA Ing. Kluska M.		TECHNOLÓGUS		KORÁBBI RAJZ		OSZTÁLYOZÁSI SZÁM
KIPRÓBÁLTA		TECHNOLÓGUS		KORÁBBI RAJZ		POZÍCIÓSZÁM
NEV		Csatornatartó szögletes		Lapok száma		RAJZSZÁM
NEV		Csatornatartó szögletes		Lapok száma		PH-PHH
NEV		Csatornatartó szögletes		Lapok száma		Lap

Létrehozva: 05.06.2026 04:39:31

Műszaki változások fenntartva