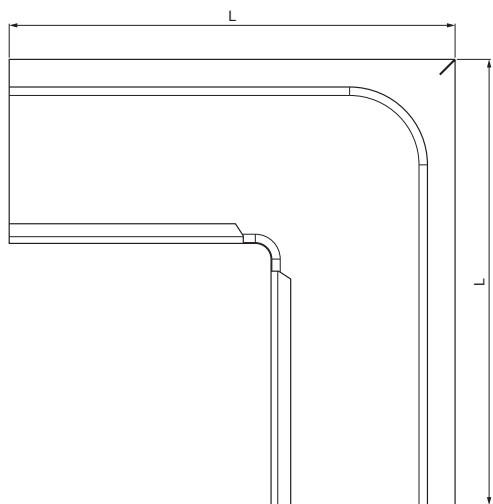


MŰSZAKI LAP

SZÖGLETES KÜLSŐ SZEGLET

PH-PRAH



AN Fastett acél – Antracit – RAL 7016

Méretek [mm]					
Néviéges méret	A	B	C	ØD	L
200	42	70	50	16	250
250	55	85	65	18	300
333	75	120	85	20	300

INDEX	VÁLTOZÁS	DÁTUM	ALÁÍRÁS	KJG	Scan code for 3D model	
ANYAGMÁRKA			H.O.	TÖMEG kg	MÉRET	
MÉRET, FÉLKÉSZ TERMÉK				STN	OSZTÁLYOZÁSI SZÁM	
SEGÉDBERENDEZÉS				MEGJEGYZÉS	POZÍCIÓSZÁM	
KIDOLGOZTA Ing. Kluska M.				KORÁBBI RAJZ	RAJZSZÁM	
KIPRÓBÁLTA						
TECHNOLÓGUS			TECHNOLÓGUS			
NÉV			Szögletes külső szeglet		Lapok száma	PH-PRAH Lap

Létrehozva: 05.06.2026 18:45:15

Műszaki változások fenntartva

MŰSZAKI LAP

SZÖGLETES KÜLSŐ SZEGLET

PH-PRAH



AN Fastett acél – Antracit – RAL 7016

INDEX	VÁLTOZÁS	DÁTUM	ALÁÍRÁS	KJG	Scan code for 3D model	
ANYAGMÁRKA			H.O.	TÖMEG kg	MÉRET	
MÉRET, FÉLKÉSZ TERMÉK					OSZTÁLYOZÁSI SZÁM	
SEGÉDBERENDEZÉS				STN	POZÍCIÓSZÁM	
KIDOLGOZTA	Ing. Kluska M.			MEGJEGYZÉS	RAJZSZÁM	
KIPRÓBÁLTA				KORÁBBI RAJZ	RAJZSZÁM	
TECHNOLÓGUS	TECHNOLÓGUS			KORÁBBI RAJZ	RAJZSZÁM	
NÉV	Szögletes külső szeglet			Lapok száma	PH-PRAH	Lap

Létrehozva: 05.06.2026 18:45:15

Műszaki változások fenntartva

Méretek [mm]					
Néviéges méret	A	B	C	ØD	L
400	90	150	100	22	400
500	110	200	121	22	400