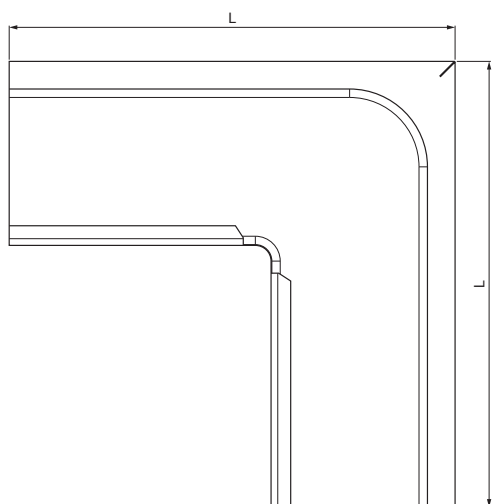


MŰSZAKI LAP

# SZÖGLETES KÜLSŐ SZEGLET

# PH-PRAH



**MM** Festett acél – Réz barna – RAL extra

Méretek [mm]					
Néviéges méret	A	B	C	ØD	L
200	42	70	50	16	250
250	55	85	65	18	300
333	75	120	85	20	300

INDEX	VÁLTOZÁS	DÁTUM	ALÁÍRÁS	<b>KJG</b>	Scan code for 3D model	
ANYAGMÁRKA			H.O.	TÖMEG kg	MÉRET	
MÉRET, FÉLKÉSZ TERMÉK				STN	OSZTÁLYOZÁSI SZÁM	
SEGÉDBERENDEZÉS				MEGJEGYZÉS	POZÍCIÓSZÁM	
KIDOLGOZTA Ing. Kluska M.				KORÁBBI RAJZ	RAJZSZÁM	
KIPRÓBÁLTA						
TECHNOLÓGUS			TECHNOLÓGUS			
NÉV			Szögletes külső szeglet		Lapok száma	PH-PRAH Lap

Létrehozva: 21.04.2026 22:06:50

Műszaki változások fenntartva

MŰSZAKI LAP

# SZÖGLETES KÜLSŐ SZEGLET

# PH-PRAH



**MM** Festett acél – Réz barna – RAL extra

INDEX			DÁTUM	ALÁÍRÁS	<b>KJG</b> QUALITY®	Scan code for 3D model	
VÁLTOZÁS							
ANYAGMÁRKA			H.O.	TÖMEG kg	MÉRET		
MÉRET, FÉLKÉSZ TERMÉK				STN	OSZTÁLYOZÁSI SZÁM		
SEGÉDBERENDEZÉS				MEGJEGYZÉS	POZÍCIÓSZÁM		
KIDOLGOZTA Ing. Kluska M.				KORÁBBI RAJZ	RAJZSZÁM		
KIPRÓBÁLTA							
TECHNOLÓGUS	TECHNOLÓGUS						
NÉV	Szögletes külső szeglet			Lapok száma	PH-PRAH	Lap	

Létrehozva: 21.04.2026 22:06:50

Műszaki változások fenntartva

Méretek [mm]					
Néviéges méret	A	B	C	ØD	L
400	90	150	100	22	400
500	110	200	121	22	400