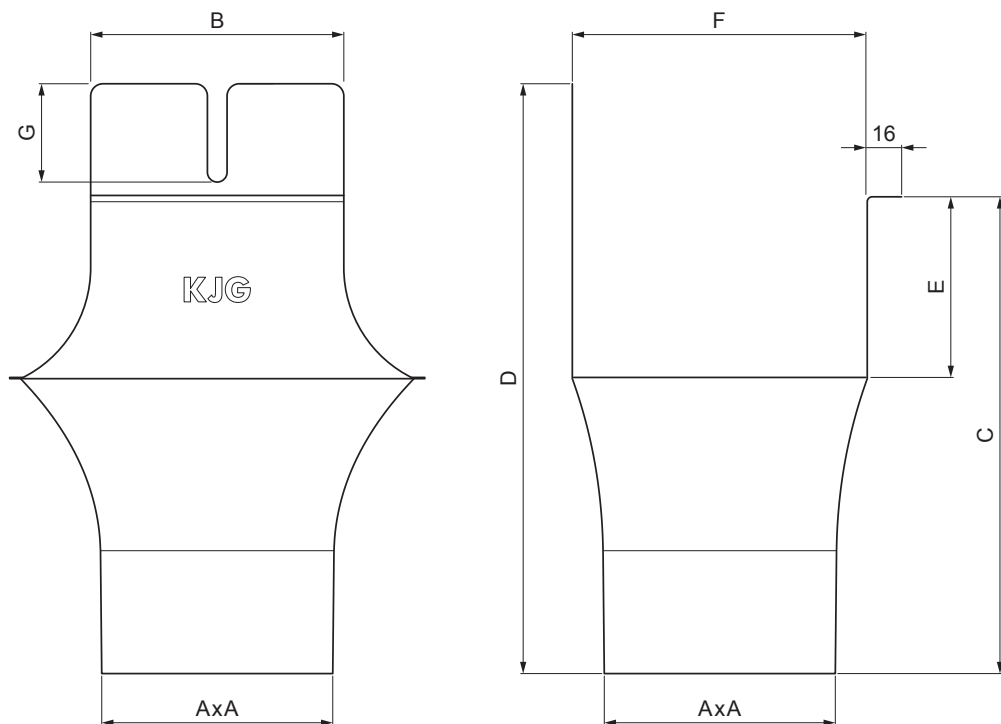


MŰSZAKI LAP

SZÖGLETES BETORKOLLÓCSONK

PH-PKLH



MM Fastett acél – Réz barna – RAL extra

Méretek [mm]							
Néviéges méret	AxA	B	C	D	E	F	G
250-80/80	80x80	80	138	180	41	85	50
333-80/80	80x80	103	176	240	58	120	40
333-100/100	100x100	103	176	240	58	120	40
400-100/100	100x100	113	207	272	73	150	57
400-120/120	120x120	130	207	276	73	150	50
500-150/150	150x150	165	288	373	93	200	60

INDEX	VÁLTOZÁS	DÁTUM	ALÁÍRÁS	KJG QUALITY®	Scan code for 3D model	QR CODE
ANYAGMÁRKA		H.O.	TÖMEG kg	MÉRET		
MÉRET, FÉLKÉSZ TERMÉK			STN	OSZTÁLYOZÁSI SZÁM		
SEGÉDBERENDEZÉS			MEGJEGYZÉS	POZÍCIÓSZÁM		
KIDOLGOZTA Ing. Kluska M.			KORÁBBI RAJZ	RAJZSZÁM		
KIPRÓBÁLTA						
TECHNOLÓGUS	TECHNOLÓGUS					
NÉV	Szögletes betorkollócsonek			Lapok száma	PH-PKLH	Lap

Létrehozva: 06.06.2026 16:50:40

Műszaki változások fenntartva