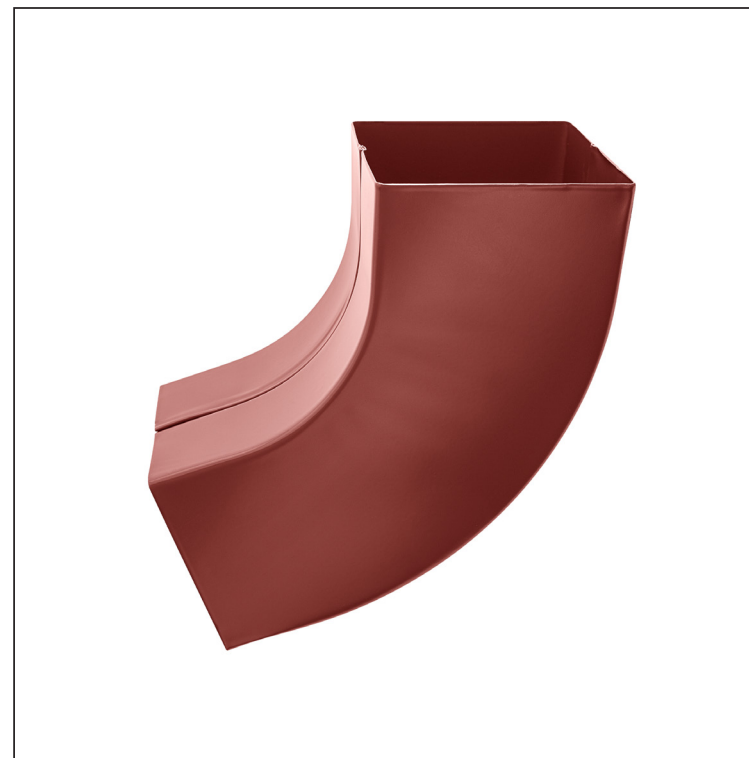
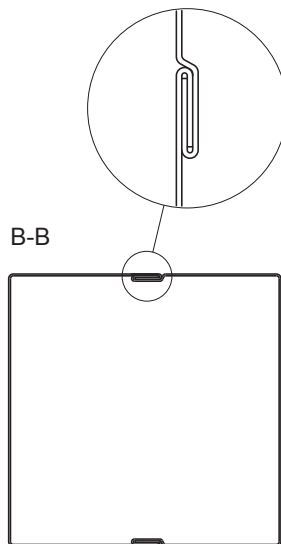
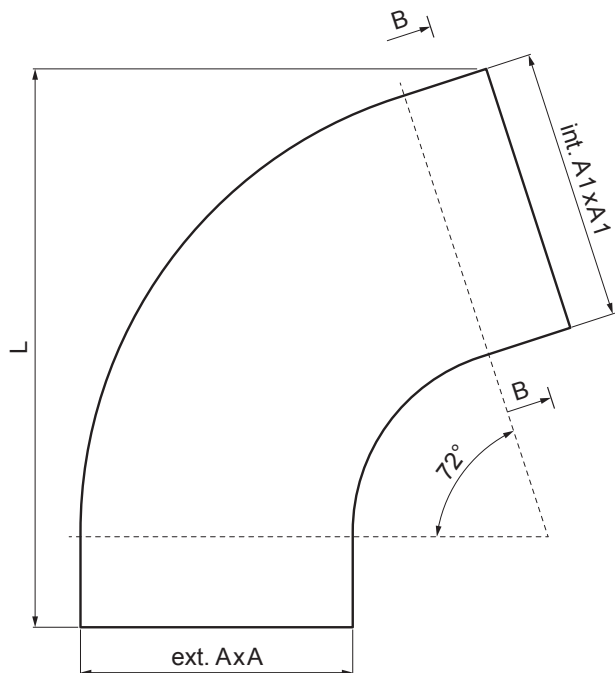


MŰSZAKI LAP

SZÖGLETES KÖNYÖK 72°

PH-PKH



OC Fastett acél – Bordó – RAL 3009

INDEX	VÁLTOZÁS	DÁTUM	ALÁÍRÁS	KJG	 Scan code for 3D model
				QUALITY®	
ANYAGMÁRKA			H.O.	TÖMEG kg	MÉRET
MÉRET, FÉLKÉSZ TERMÉK					
SEGÉDBERENDEZÉS				STN	OSZTÁLYOZÁSI SZÁM
KIDOLGOZTA	Ing. Kluska M.			MEGJEGYZÉS	POZÍCIÓSZÁM
KIPRÓBÁLTA					
TECHNOLÓGUS		TECHNOLÓGUS		KORÁBBI RAJZ	RAJZSZÁM
NÉV				Lapok száma	PH-PKH
Szögletes könyök 72°					Lap 

Létrehozva: 22.04.2026 01:52:48

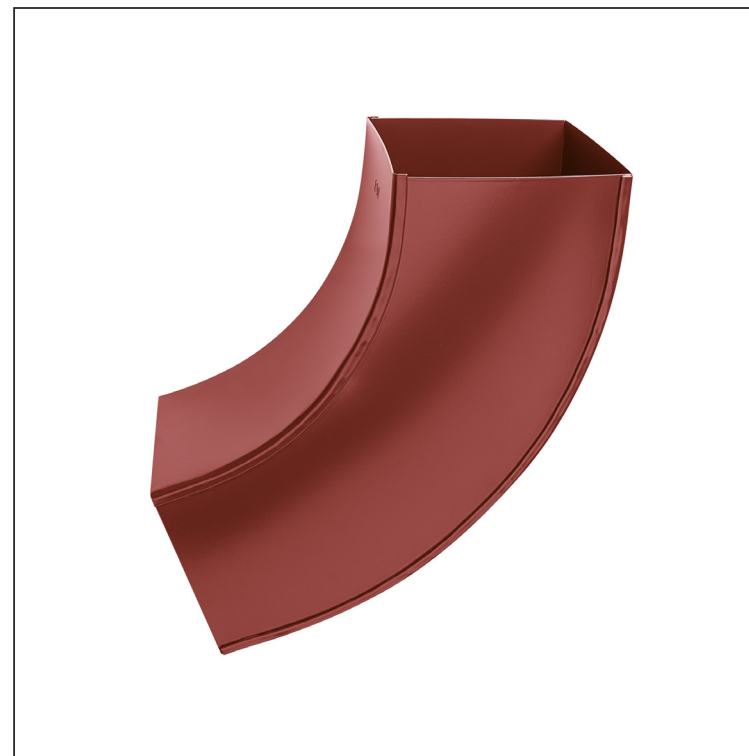
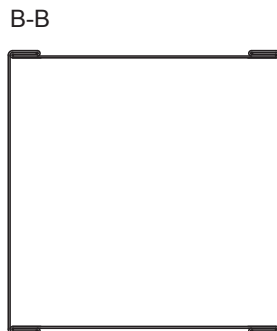
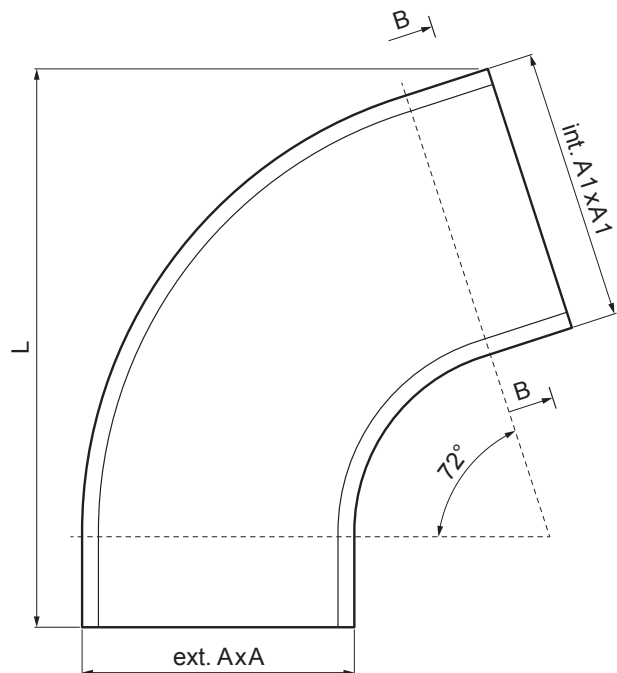
Műszaki változások fenntartva

Méretek [mm]			
Néviéges méret	AxA	A1xA1	L
80/80	78 x 78	83 x 83	210
100/100	98 x 98	103 x 103	270

MŰSZAKI LAP

SZÖGLETES KÖNYÖK 72°

PH-PKH



OC Fastett acél – Bordó – RAL 3009

INDEX	VÁLTOZÁS	DÁTUM	ALÁÍRÁS	KJG	 Scan code for 3D model
				QUALITY®	
ANYAGMÁRKA			H.O.	TÖMEG kg	MÉRET
MÉRET, FÉLKÉSZ TERMÉK					
SEGÉDBERENDEZÉS				STN	OSZTÁLYOZÁSI SZÁM
KIDOLGOZTA	Ing. Kluska M.			MEGJEGYZÉS	POZÍCIÓSZÁM
KIPRÓBÁLTA					
TECHNOLÓGUS	TECHNOLÓGUS			KORÁBBI RAJZ	RAJZSZÁM
NÉV					
Szögletes könyök 72°			Lapok száma	PH-PKH	Lap 

Létrehozva: 22.04.2026 01:52:48

Műszaki változások fenntartva

Méretek [mm]			
Néviéges méret	AxA	A1xA1	L
120/120	118 x 118	123 x 123	300
150/150	148 x 148	153 x 153	350