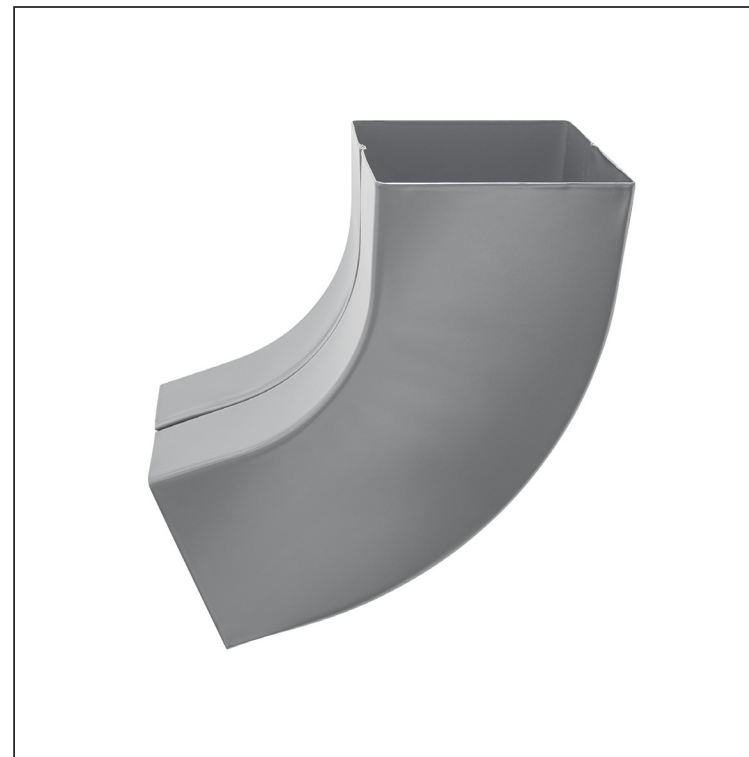


MŰSZAKI LAP

SZÖGLETES KÖNYÖK 72°

PH-PKH



PS Fastett acél – Galambszürke – RAL 7037

Méretek [mm]			
Néviéges méret	AxA	A1xA1	L
80/80	78 x 78	83 x 83	210
100/100	98 x 98	103 x 103	270

INDEX	VÁLTOZÁS	DÁTUM	ALÁÍRÁS	KJG	Scan code for 3D model	
ANYAGMÁRKA			H.O.	TÖMEG kg	MÉRET	
MÉRET, FÉLKÉSZ TERMÉK				STN	OSZTÁLYOZÁSI SZÁM	
SEGÉDBERENDEZÉS				MEGJEGYZÉS	POZÍCIÓSZÁM	
KIDOLGOZTA Ing. Kluska M.				KORÁBBI RAJZ	RAJZSZÁM	
KIPRÓBÁLTA						
TECHNOLÓGUS			TECHNOLÓGUS			
NÉV			Szögletes könyök 72°		Lapok száma	PH-PKH Lap

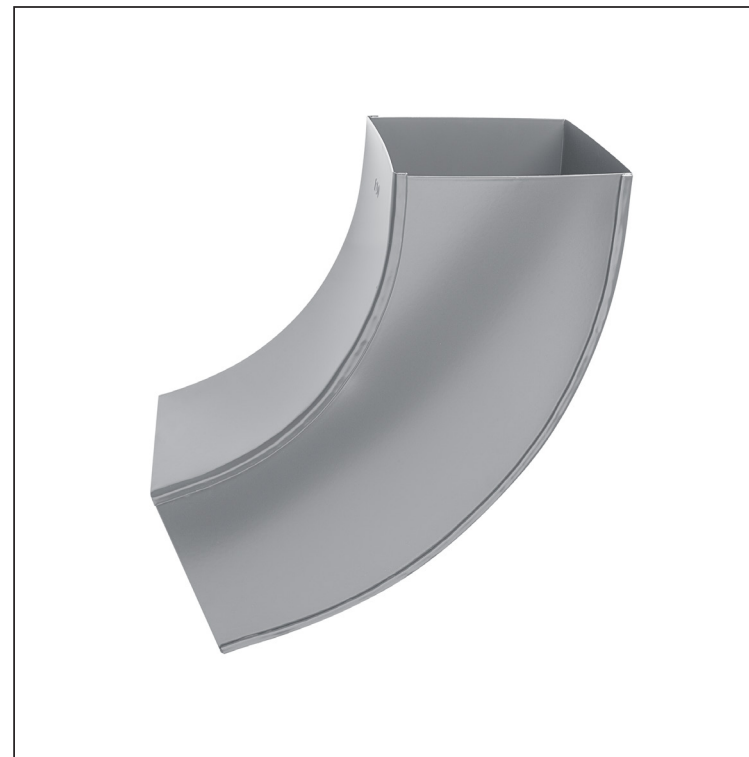
Létrehozva: 22.04.2026 07:55:26

Műszaki változások fenntartva

MŰSZAKI LAP

SZÖGLETES KÖNYÖK 72°

PH-PKH



PS Fastett acél – Galambszürke – RAL 7037

Méretek [mm]			
Néviéges méret	AxA	A1xA1	L
120/120	118 x 118	123 x 123	300
150/150	148 x 148	153 x 153	350

INDEX	VÁLTOZÁS	DÁTUM	ALÁÍRÁS	KJG QUALITY®	Scan code for 3D model	
ANYAGMÁRKA		H.O.	TÖMEG kg	MÉRET		
MÉRET, FÉLKÉSZ TERMÉK		STN	OSZTÁLYOZÁSI SZÁM	POZÍCIÓSZÁM		
SEGÉDBERENDEZÉS		MEGJEGYZÉS	RAJZSZÁM	RAJZSZÁM		
KIDOLGOZTA	Ing. Kluska M.	TECHNOLÓGUS	KORÁBBI RAJZ	Lapok száma		
KIPRÓBÁLTA		NÉV		PH-PKH		
TECHNOLÓGUS		Szögletes könyök 72°		Lap		

Létrehozva: 22.04.2026 07:55:26

Műszaki változások fenntartva