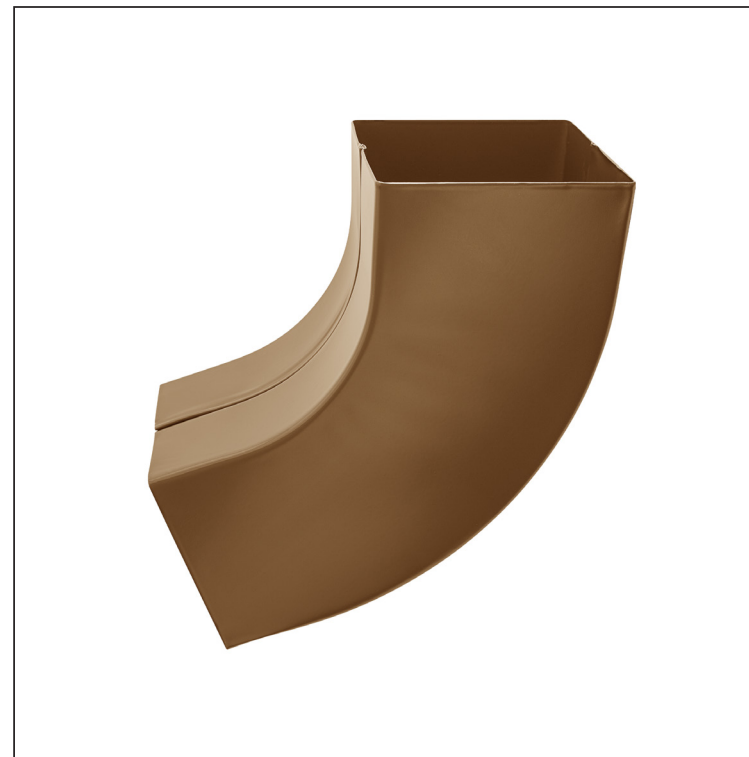
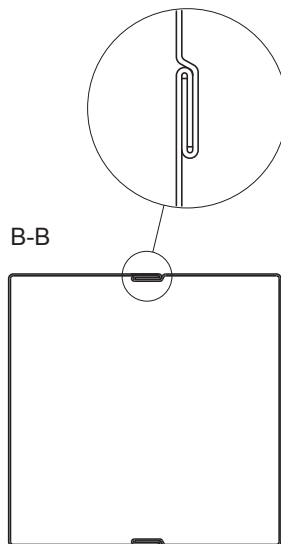
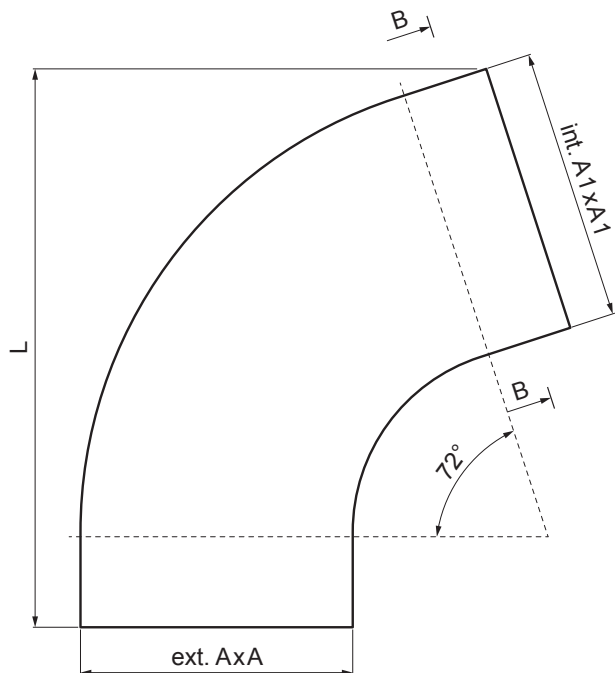


MŰSZAKI LAP

SZÖGLETES KÖNYÖK 72°

PH-PKH



MM Fastett acél – Réz barna – RAL extra

Méretek [mm]			
Néviéges méret	AxA	A1xA1	L
80/80	78 x 78	83 x 83	210
100/100	98 x 98	103 x 103	270

INDEX	VÁLTOZÁS	DÁTUM	ALÁÍRÁS	KJG QUALITY®	Scan code for 3D model	
ANYAGMÁRKA			H.O.	TÖMEG kg	MÉRET	
MÉRET, FÉLKÉSZ TERMÉK				STN	OSZTÁLYOZÁSI SZÁM	
SEGÉDBERENDEZÉS				MEGJEGYZÉS	POZÍCIÓSZÁM	
KIDOLGOZTA Ing. Kluska M.				KORÁBBI RAJZ	RAJZSZÁM	
KIPRÓBÁLTA						
TECHNOLÓGUS			TECHNOLÓGUS			
NÉV			Szögletes könyök 72°		Lapok száma	PH-PKH Lap

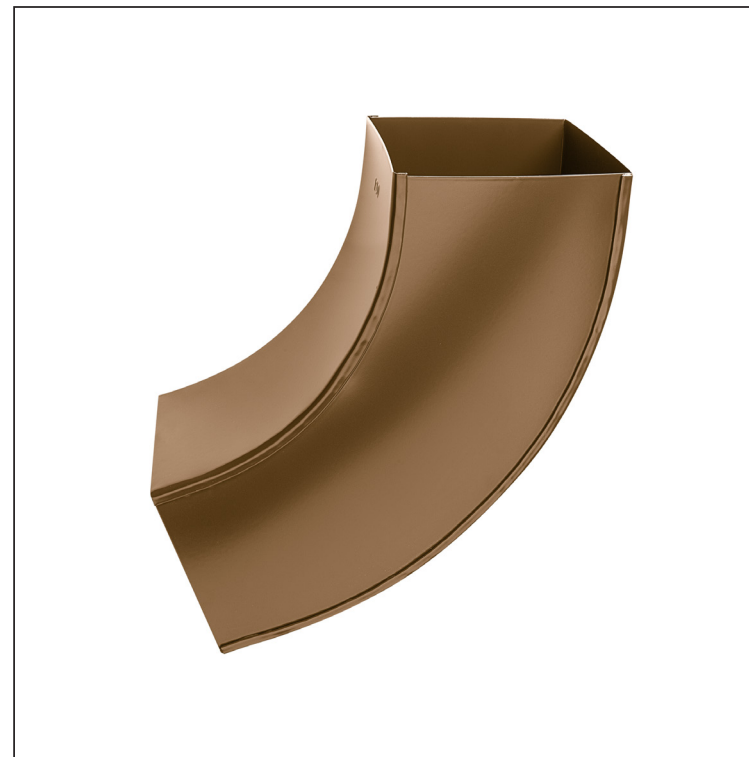
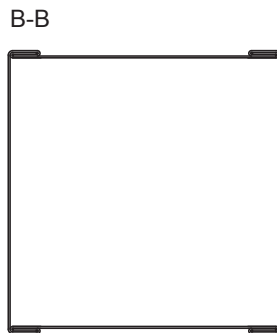
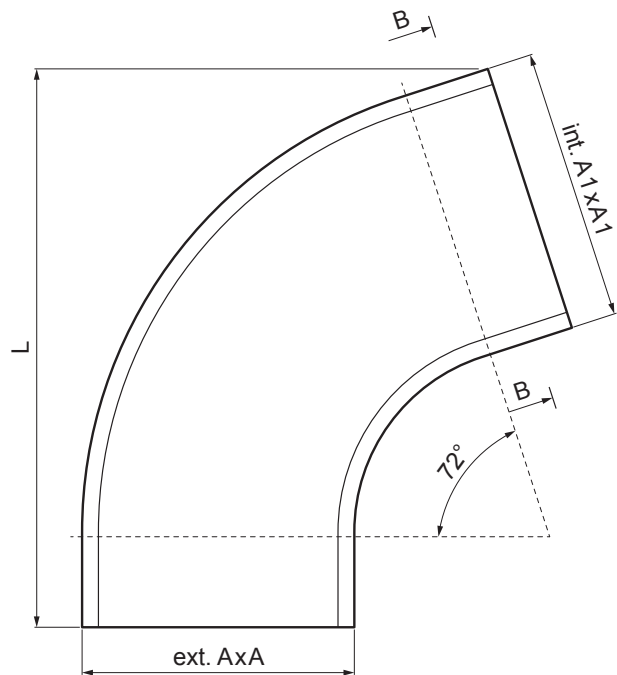
Létrehozva: 06.06.2026 17:40:18

Műszaki változások fenntartva

MŰSZAKI LAP

SZÖGLETES KÖNYÖK 72°

PH-PKH



MM Fastett acél – Réz barna – RAL extra

INDEX	VÁLTOZÁS	DÁTUM	ALÁÍRÁS	KJG	Scan code for 3D model	
				QUALITY®		
ANYAGMÁRKA			H.O.	TÖMEG kg	MÉRET	
MÉRET, FÉLKÉSZ TERMÉK						
SEGÉDBERENDEZÉS				STN	OSZTÁLYOZÁSI SZÁM	
KIDOLGOZTA	Ing. Kluska M.			MEGJEGYZÉS	POZÍCIÓSZÁM	
KIPRÓBÁLTA						
TECHNOLÓGUS		TECHNOLÓGUS		KORÁBBI RAJZ	RAJZSZÁM	
NÉV						
Szögletes könyök 72°				Lapok száma	PH-PKH	Lap

Létrehozva: 06.06.2026 17:40:18

Műszaki változások fenntartva

Méretek [mm]			
Néviéges méret	AxA	A1xA1	L
120/120	118 x 118	123 x 123	300
150/150	148 x 148	153 x 153	350