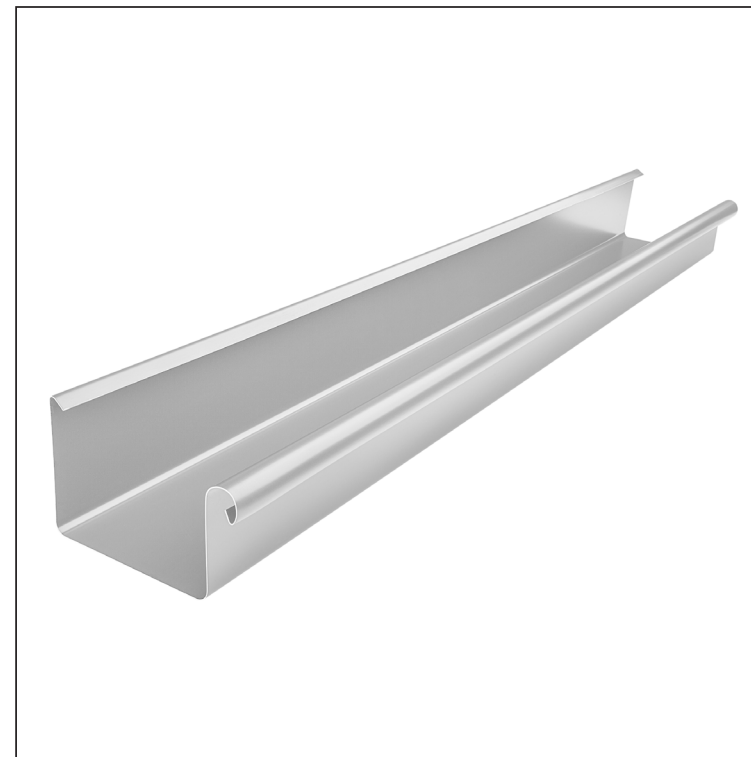


MŰSZAKI LAP

ERESZCSATORNA SZÖGLETES [s=0,70]

WH-WZHD



BH Alumínium színes – Világos ezüst – RAL 9006

Méretek [mm]							
Névleges méret	S	A	B	C	ØD	E	F min.
250	0,70	55	85	7	18	5	10
333	0,70	75	120	7	20	6	11
400	0,70	90	150	9	22	6	11

INDEX	VÁLTOZÁS	DÁTUM	ALÁÍRÁS	KJG QUALITY®	Scan code for 3D model	
ANYAGMÁRKA			H.O.	TÖMEG kg	MÉRET	
MÉRET, FÉLKÉSZ TERMÉK				STN	OSZTÁLYOZÁSI SZÁM	
SEGÉDBERENDEZÉS				MEGJEGYZÉS	POZÍCIÓSZÁM	
KIDOLGOZTA Ing. Kluska M.				KORÁBBI RAJZ	RAJZSZÁM	
KIPRÓBÁLTA				NÉV		
TECHNOLÓGUS			TECHNOLÓGUS	Ereszcatorna szögletes [s=0,70]		
				Lapok száma	WH-WZHD	Lap

Létrehozva: 07.06.2026 10:43:34

Műszaki változások fenntartva