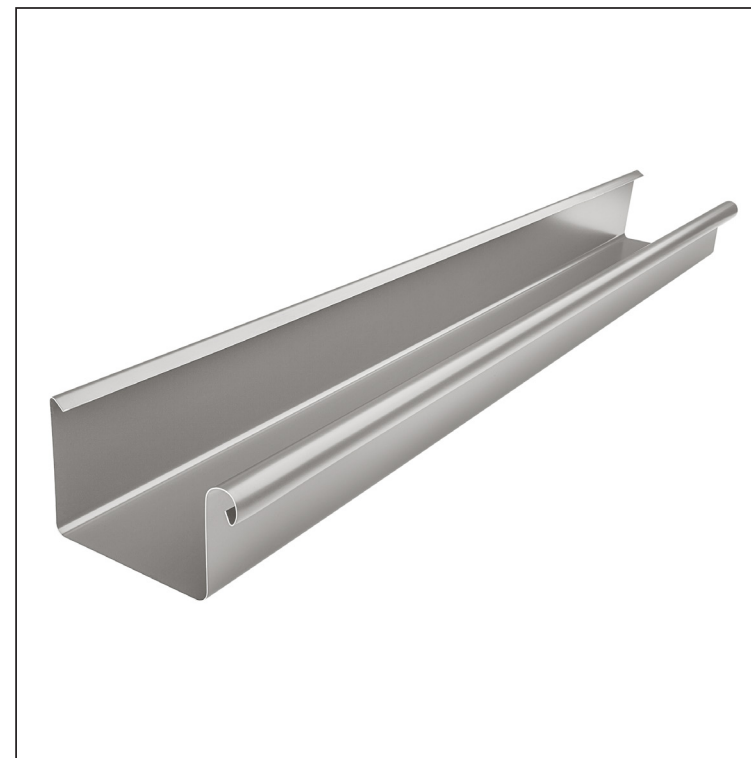


MŰSZAKI LAP

ERESZCSATORNA SZÖGLETES [s=0,70]

WH-WZHD



BHT Alumínium színes – Sötét ezüst – RAL 9007

| Méretek [mm] | | | | | | | |
|----------------|------|----|-----|---|----|---|--------|
| Néviéges méret | S | A | B | C | ØD | E | F min. |
| 250 | 0,70 | 55 | 85 | 7 | 18 | 5 | 10 |
| 333 | 0,70 | 75 | 120 | 7 | 20 | 6 | 11 |
| 400 | 0,70 | 90 | 150 | 9 | 22 | 6 | 11 |

| | | | | | | |
|---------------------------------|----------|-------------|---------|--------------|------------------------|--|
| INDEX | VÁLTOZÁS | DÁTUM | ALÁÍRÁS | KJG | Scan code for 3D model | |
| | | | | QUALITY | | |
| ANYAGMÁRKA | | | H.O. | TÖMEG kg | MÉRET | |
| MÉRET, FÉLKÉSZ TERMÉK | | | | STN | OSZTÁLYOZÁSI SZÁM | |
| SEGÉDBERENDEZÉS | | | | MEGJEGYZÉS | POZÍCIÓSZÁM | |
| KIDOLGOZTA Ing. Kluska M. | | | | RAJZSZÁM | | |
| KIPRÓBÁLTA | | | | RAJZSZÁM | | |
| TECHNOLÓGUS | | TECHNOLÓGUS | | KORÁBBI RAJZ | | |
| NÉV | | | | RAJZSZÁM | | |
| Ereszcatorna szögletes [s=0,70] | | | | Lapok száma | WH-WZHD Lap | |

Létrehozva: 05.06.2026 23:03:36

Műszaki változások fenntartva