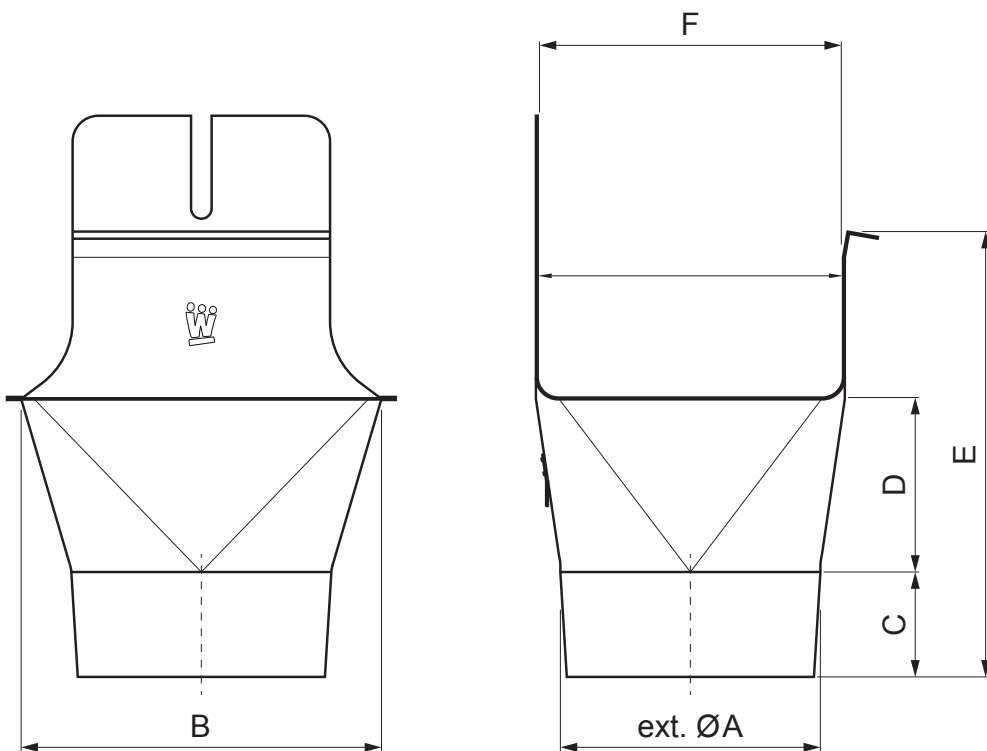


MŰSZAKI LAP

# SZÖGLETES BETORKOLLÓCSONK KÖRSZELVÉNYU KIFOLYÁSSAL WH-WKLHG



**IC** Alumínium színes – Fekete – RAL 9005

Méretek [mm]						
Néveges méret	ØA	B	C	D	E	F
200/60	60	84	28	36	67	70
250/80	80	111	38	46	91	85
333/100	100	140	46	62	126	120
400/120	120	169	55	73	154	150

INDEX	VÁLTOZÁS	DÁTUM	ALÁÍRÁS	<b>KJG</b> QUALITY®	Scan code for 3D model	
ANYAGMÁRKA			H.O.	TÖMEG kg	MÉRET	
MÉRET, FÉLKÉSZ TERMÉK				STN	OSZTÁLYOZÁSI SZÁM	
SEGÉDBERENDEZÉS				MEGJEGYZÉS	POZÍCIÓSZÁM	
KIDOLGOZTA Ing. Kluska M.				KORÁBBI RAJZ		
KIPRÓBÁLTA				RAJZSZÁM		
TECHNOLÓGUS				TECHNOLÓGUS		
NÉV Szögletes betorkollócsonek körszelvényu kifolyással				Lapok száma	WH-WKLHG	Lap

Létrehozva: 06.06.2026 11:49:28

Műszaki változások fenntartva