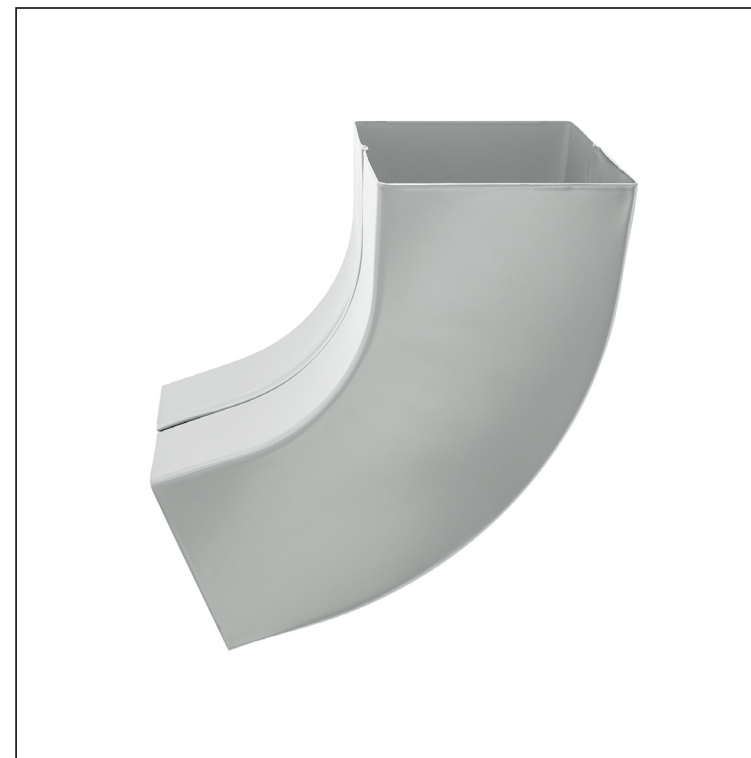


MŰSZAKI LAP

SZÖGLETES KÖNYÖK 72°

WH-WKH



ZS Alumínium színes – Cinkszürke – RAL extra

| Méretek [mm] | | | |
|----------------|---------|-----------|-----|
| Néviéges méret | AxA | A1xA1 | L |
| 80/80 | 78 x 78 | 83 x 83 | 210 |
| 100/100 | 98 x 98 | 103 x 103 | 270 |

| | | | | | | |
|-----------------------|----------------|-------------|-------------------|------------------------|------------------------|--|
| INDEX | VÁLTOZÁS | DÁTUM | ALÁÍRÁS | KJG QUALITY® | Scan code for 3D model | |
| ANYAGMÁRKA | | H.O. | TÖMEG kg | MÉRET | | |
| MÉRET, FÉLKÉSZ TERMÉK | | STN | OSZTÁLYOZÁSI SZÁM | | | |
| SEGÉDBERENDEZÉS | | MEGJEGYZÉS | POZÍCIÓSZÁM | | | |
| KIDOLGOZTA | Ing. Kluska M. | TECHNOLÓGUS | KORÁBBI RAJZ | RAJZSZÁM | | |
| KIPRÓBÁLTA | | NÉV | | | | |
| Szögletes könyök 72° | | Lapok száma | WH-WKH | Lap | | |

Létrehozva: 06.06.2026 13:29:58

Műszaki változások fenntartva





MŰSZAKI LAP

SZÖGLETES KÖNYÖK 72°

WH-WKH



ZS Alumínium színes – Cinkszürke – RAL extra

| | | | | | | |
|---------------------------|----------------------|--------------|-------------|---|---|---|
| INDEX | VÁLTOZÁS | DÁTUM | ALÁÍRÁS |  |  |  |
| ANYAGMÁRKA | H.O. | | TÖMEG kg | | | |
| MÉRET, FÉLKÉSZ TERMÉK | SEGÉDBERENDEZÉS | | STN | OSZTÁLYOZÁSI SZÁM | | |
| KIDOLGOZTA Ing. Kluska M. | KIPRÓBÁLTA | | MEGJEGYZÉS | POZÍCIÓSZÁM | | |
| TECHNOLÓGUS | TECHNOLÓGUS | KORÁBBI RAJZ | RAJZSZÁM | | | |
| NÉV | Szögletes könyök 72° | | Lapok száma | WH-WKH | | Lap  |

Létrehozva: 06.06.2026 13:29:58

Műszaki változások fenntartva

| Méretek [mm] | | | |
|----------------|-----------|-----------|-----|
| Néviéges méret | AxA | A1xA1 | L |
| 120/120 | 118 x 118 | 123 x 123 | 300 |