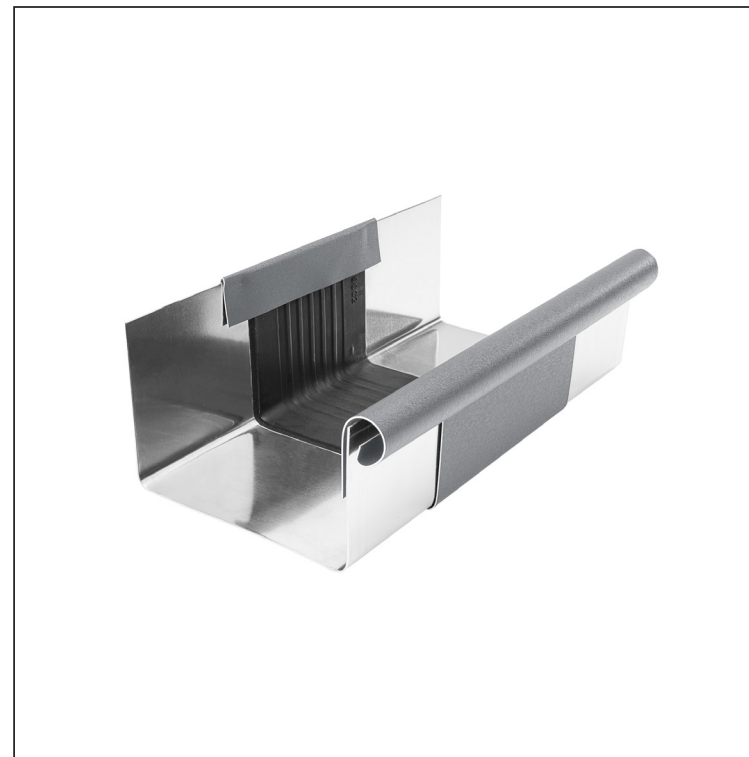
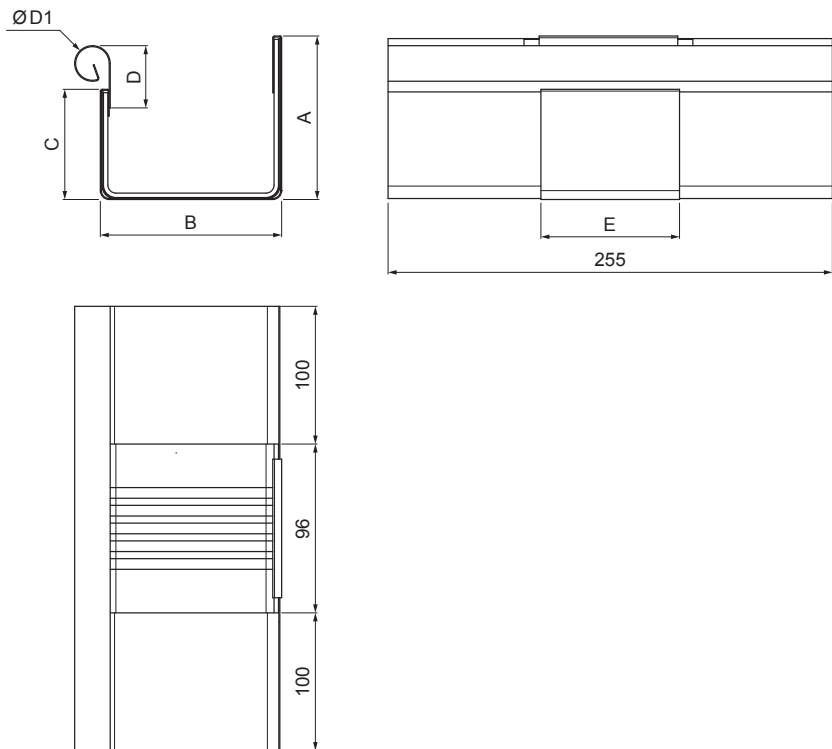


MŰSZAKI LAP

# FEKVŐERESZ SZÖGLETES CSATORNA – DILATÁCIÓ W.15H-WZHDI



**SSM** Alumínium színes W.15 – Egérszürke W.15 – RAL 7005

Méretek [mm]						
Néviéges méret	A	B	C	D	Ø D 1	E
250/260	49	84	56	33	19	77
333/260	70	120	76	40	21	78
400/260	85	150	89	35	23	85

INDEX	VÁLTOZÁS	DÁTUM	ALÁÍRÁS	<b>KJG</b> QUALITY®	Scan code for 3D model	
ANYAGMÁRKA	H.O.		TÖMEG kg	MÉRET		
MÉRET, FÉLKÉSZ TERMÉK	SEGÉDBERENDEZÉS		STN	OSZTÁLYOZÁSI SZÁM		
KIDOLGOZTA Ing. Kluska M.	MEGJEGYZÉS		POZÍCIÓSZÁM			
KIPRÓBÁLTA	TECHNOLÓGUS		KORÁBBI RAJZ	RAJZSZÁM		
NÉV	Fekvőeresz szögletes csatorna – dilatáció		Lapok száma	W.15-WZHDI		Lap

Létrehozva: 21.04.2026 18:31:31

Műszaki változások fenntartva