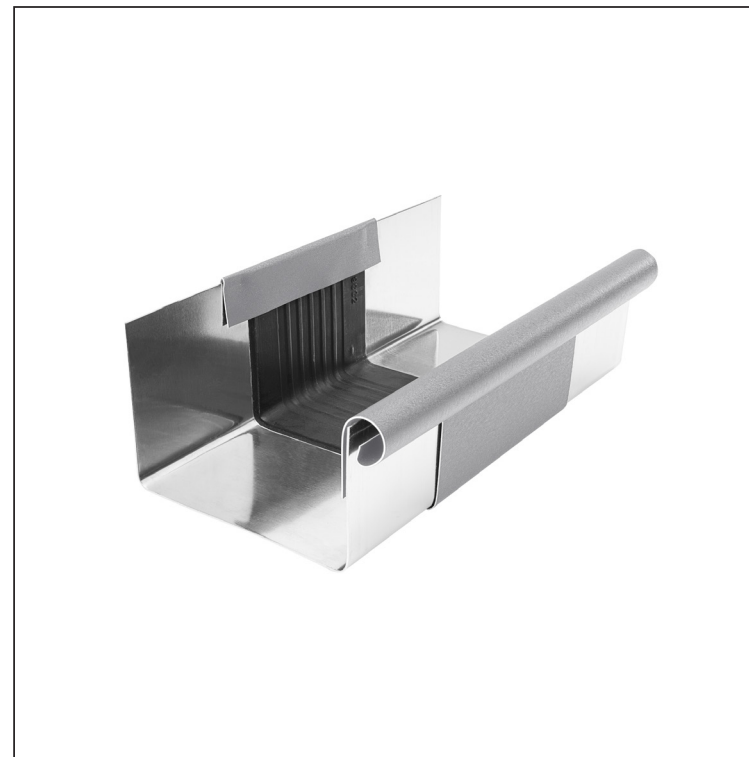


MŰSZAKI LAP

FEKVŐERESZ SZÖGLETES CSATORNA – DILATÁCIÓ W.15H-WZHDI



BHM Alumínium színes W.15 – Világos ezüst W.15 – RAL 9006

| Méretek [mm] | | | | | | |
|----------------|----|-----|----|----|-------|----|
| Néviéges méret | A | B | C | D | Ø D 1 | E |
| 250/260 | 49 | 84 | 56 | 33 | 19 | 77 |
| 333/260 | 70 | 120 | 76 | 40 | 21 | 78 |
| 400/260 | 85 | 150 | 89 | 35 | 23 | 85 |

| | | | | | | |
|-----------------------|---|-------|---------|------------------------|------------------------|-----|
| INDEX | VÁLTOZÁS | DÁTUM | ALÁÍRÁS | KJG QUALITY® | Scan code for 3D model | |
| ANYAGMÁRKA | | | H.O. | TÖMEG kg | MÉRET | |
| MÉRET, FÉLKÉSZ TERMÉK | | | | STN | OSZTÁLYOZÁSI SZÁM | |
| SEGÉDBERENDEZÉS | | | | MEGJEGYZÉS | POZÍCIÓSZÁM | |
| KIDOLGOZTA | Ing. Kluska M. | | | KORÁBBI RAJZ | RAJZSZÁM | |
| KIPRÓBÁLTA | | | | | | |
| TECHNOLÓGUS | TECHNOLÓGUS | | | | | |
| NÉV | Fekvőeresz szögletes csatorna – dilatáció | | | Lapok száma | W.15-WZHDI | Lap |

Létrehozva: 05.06.2026 05:33:11

Műszaki változások fenntartva