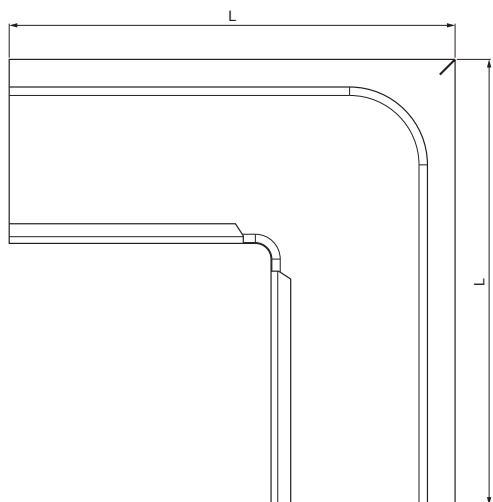


MŰSZAKI LAP

SZÖGLETES KÜLSŐ SZEGLET

W.15H-WRAH



ANM Alumínium színes W.15 – Antracit W.15 – RAL 7016

INDEX	VÁLTOZÁS	DÁTUM	ALÁÍRÁS	KJG	Scan code for 3D model	
ANYAGMÁRKA			H.O.	TÖMEG kg	MÉRET	
MÉRET, FÉLKÉSZ TERMÉK				STN	OSZTÁLYOZÁSI SZÁM	
SEGÉDBERENDEZÉS				MEGJEGYZÉS	POZÍCIÓSZÁM	
KIDOLGOZTA Ing. Kluska M.				KORÁBBI RAJZ	RAJZSZÁM	
KIPRÓBÁLTA						
TECHNOLÓGUS			TECHNOLÓGUS			
NÉV			Szögletes külső szeglet		Lapok száma	W.15H-WRAH Lap

Létrehozva: 21.04.2026 13:16:02

Műszaki változások fenntartva

Méretek [mm]					
Néviéges méret	A	B	C	ØD	L
250	55	85	65	18	300
333	75	120	85	20	300

MŰSZAKI LAP

SZÖGLETES KÜLSŐ SZEGLET

W.15H-WRAH



ANM Alumínium színes W.15 – Antracit W.15 – RAL 7016

INDEX			DÁTUM	ALÁÍRÁS	KJG QUALITY®	Scan code for 3D model	
VÁLTOZÁS							
ANYAGMÁRKA			H.O.	TÖMEG kg	MÉRET		
MÉRET, FÉLKÉSZ TERMÉK						OSZTÁLYOZÁSI SZÁM	
SEGÉDBERENDEZÉS				STN	MEGJEGYZÉS		
KIDOLGOZTA Ing. Kluska M.					POZÍCIÓSZÁM		
KIPRÓBÁLTA					RAJZSZÁM		
TECHNOLÓGUS	TECHNOLÓGUS			KORÁBBI RAJZ	RAJZSZÁM		
NÉV	Szögletes külső szeglet			Lapok száma	W.15H-WRAH	Lap	

Létrehozva: 21.04.2026 13:16:02

Műszaki változások fenntartva

Méretek [mm]					
Néviéges méret	A	B	C	ØD	L
400	90	150	100	22	400