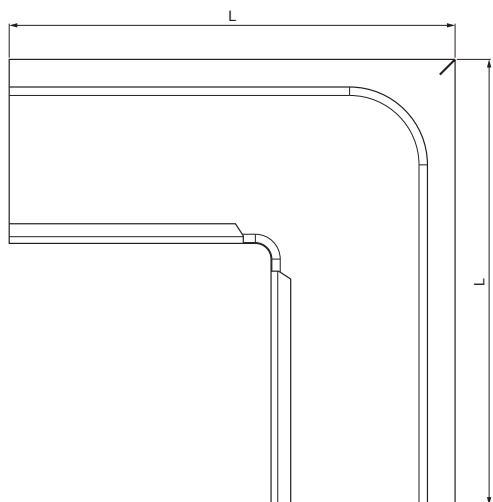


MŰSZAKI LAP

SZÖGLETES KÜLSŐ SZEGLET

W.15H-WRAH



ZSM Alumínium színes W.15 – Cinkszürke W.15 – RAL extra

INDEX			DÁTUM	ALÁÍRÁS	KJG QUALITY®	Scan code for 3D model	
VÁLTOZÁS							
ANYAGMÁRKA			H.O.	TÖMEG kg	MÉRET		
MÉRET, FÉLKÉSZ TERMÉK				STN	OSZTÁLYOZÁSI SZÁM		
SEGÉDBERENDEZÉS				MEGJEGYZÉS	POZÍCIÓSZÁM		
KIDOLGOZTA Ing. Kluska M.				KORÁBBI RAJZ	RAJZSZÁM		
KIPRÓBÁLTA							
TECHNOLÓGUS	TECHNOLÓGUS				Lapok száma	W.15H-WRAH	Lap
NÉV	Szögletes külső szeglet						

Létrehozva: 21.04.2026 08:25:07

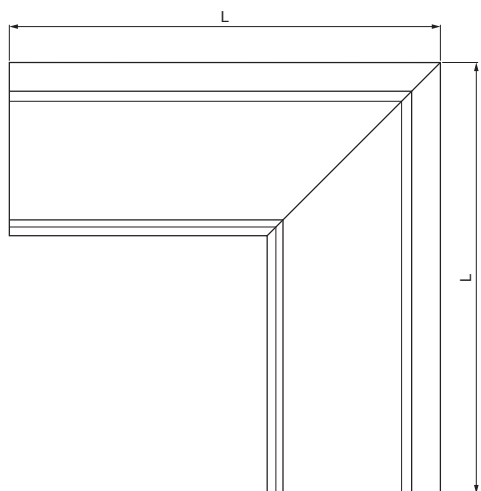
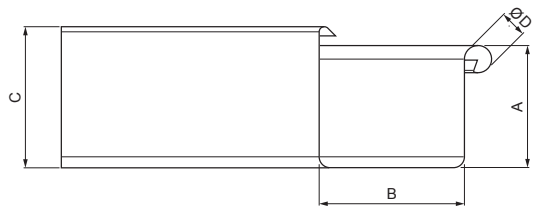
Műszaki változások fenntartva

Méretek [mm]					
Néviéges méret	A	B	C	ØD	L
250	55	85	65	18	300
333	75	120	85	20	300

MŰSZAKI LAP

SZÖGLETES KÜLSŐ SZEGLET

W.15H-WRAH



ZSM Alumínium színes W.15 – Cinkszürke W.15 – RAL extra

INDEX			DÁTUM	ALÁÍRÁS	KJG QUALITY®	Scan code for 3D model	
VÁLTOZÁS							
ANYAGMÁRKA			H.O.	TÖMEG kg	MÉRET		
MÉRET, FÉLKÉSZ TERMÉK				STN	OSZTÁLYOZÁSI SZÁM		
SEGÉDBERENDEZÉS				MEGJEGYZÉS	POZÍCIÓSZÁM		
KIDOLGOZTA Ing. Kluska M.				KORÁBBI RAJZ	RAJZSZÁM		
KIPRÓBÁLTA							
TECHNOLÓGUS	TECHNOLÓGUS						
NÉV	Szögletes külső szeglet			Lapok száma	W.15H-WRAH	Lap	

Létrehozva: 21.04.2026 08:25:07

Műszaki változások fenntartva

Méretek [mm]					
Néviéges méret	A	B	C	ØD	L
400	90	150	100	22	400