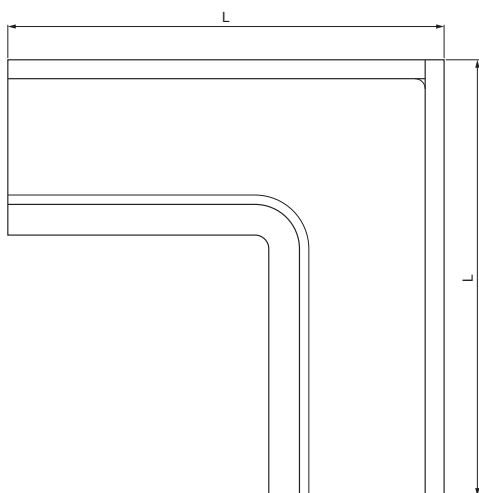
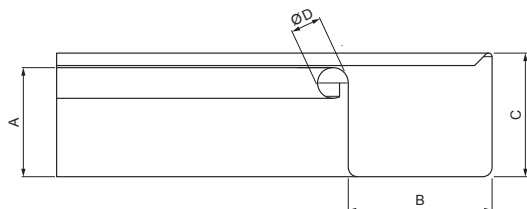


MŰSZAKI LAP

# SZÖGLETES BELSŐ SZEGLET

## W.15H-WRIH



**BM** Alumínium színes W.15 – Fehér W.15 – RAL 9010

INDEX			DÁTUM	ALÁÍRÁS	<b>KJG</b> QUALITY®	Scan code for 3D model	
VÁLTOZÁS							
ANYAGMÁRKA			H.O.	TÖMEG kg	MÉRET		
MÉRET, FÉLKÉSZ TERMÉK				STN	OSZTÁLYOZÁSI SZÁM		
SEGÉDBERENDEZÉS				MEGJEGYZÉS	POZÍCIÓSZÁM		
KIDOLGOZTA Ing. Kluska M.				KORÁBBI RAJZ	RAJZSZÁM		
KIPRÓBÁLTA							
TECHNOLÓGUS	TECHNOLÓGUS						
NÉV	Szögletes belső szeglet			Lapok száma	W.15H-WRIH	Lap	

Létrehozva: 07.06.2026 09:06:39

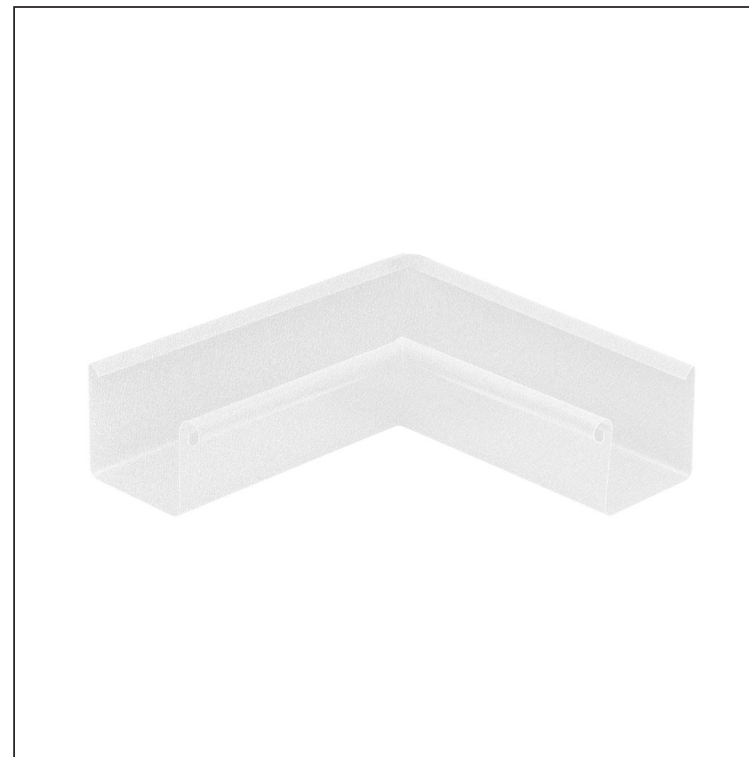
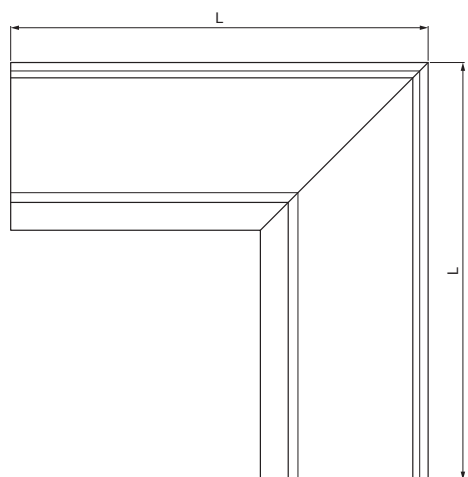
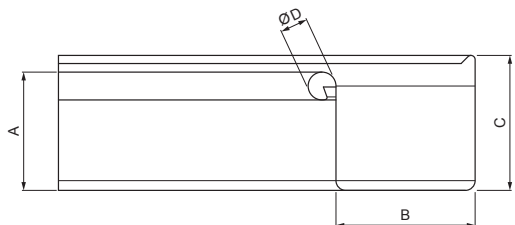
Műszaki változások fenntartva

Méretek [mm]					
Néviéges méret	A	B	C	ØD	L
250	55	85	65	18	285
333	75	120	85	20	275

MŰSZAKI LAP

# SZÖGLETES BELSŐ SZEGLET

## W.15H-WRIH



**BM** Alumínium színes W.15 – Fehér W.15 – RAL 9010

INDEX			DÁTUM	ALÁÍRÁS	<b>KJG</b> QUALITY®	Scan code for 3D model	
VÁLTOZÁS							
ANYAGMÁRKA			H.O.	TÖMEG kg	MÉRET		
MÉRET, FÉLKÉSZ TERMÉK				STN	OSZTÁLYOZÁSI SZÁM		
SEGÉDBERENDEZÉS				MEGJEGYZÉS	POZÍCIÓSZÁM		
KIDOLGOZTA Ing. Kluska M.				KORÁBBI RAJZ	RAJZSZÁM		
KIPRÓBÁLTA							
TECHNOLÓGUS	TECHNOLÓGUS						
NÉV	Szögletes belső szeglet			Lapok száma	W.15H-WRIH	Lap	

Létrehozva: 07.06.2026 09:06:39

Műszaki változások fenntartva

Méretek [mm]					
Néviéges méret	A	B	C	ØD	L
400	90	150	100	22	400