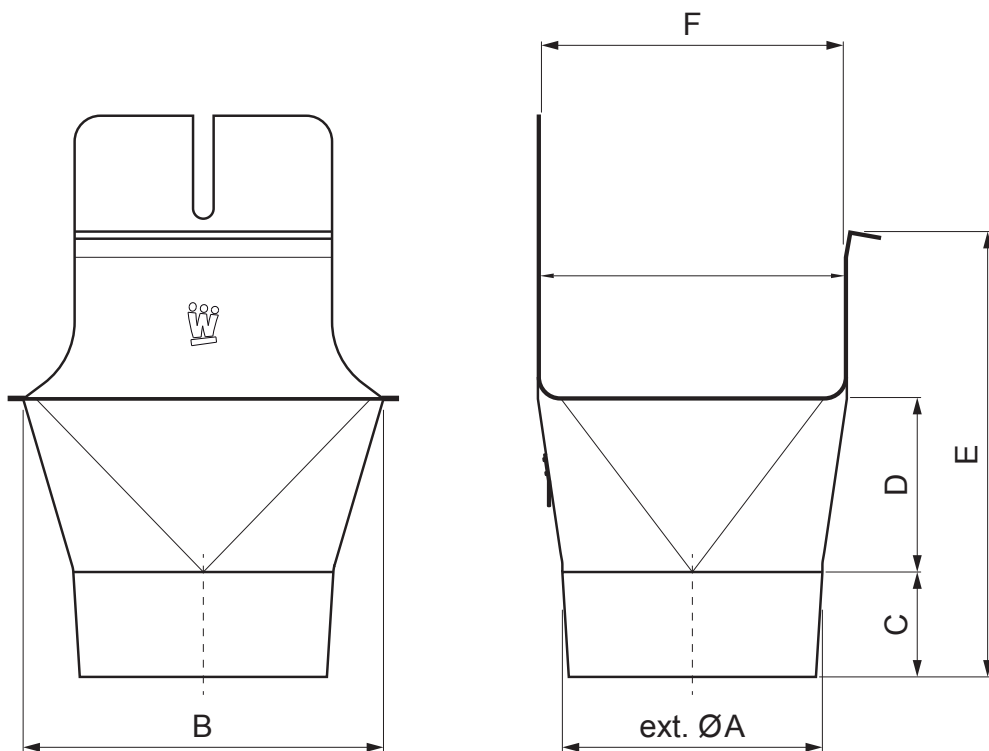


MŰSZAKI LAP

SZÖGLETES BETORKOLLÓCSONK KÖRSZELVÉNYU KIFOLYÁSSAL

W.15H-WKLG



ICM Alumínium színes W.15 – Fekete W.15 – RAL 9005

Méretek [mm]						
Néviéges méret	ØA	B	C	D	E	F
250/80	80	111	38	46	91	85
333/100	100	140	46	62	126	120
400/120	120	169	55	73	154	150

INDEX	VÁLTOZÁS	DÁTUM	ALÁÍRÁS	KJG QUALITY®	Scan code for 3D model	
ANYAGMÁRKA			H.O.	TÖMEG kg	MÉRET	
MÉRET, FÉLKÉSZ TERMÉK			STN		OSZTÁLYOZÁSI SZÁM	
SEGÉDBERENDEZÉS			MEGJEGYZÉS		POZÍCIÓSZÁM	
KIDOLGOZTA Ing. Kluska M.			TECHNOLÓGUS		KORÁBBI RAJZ	
KIPRÓBÁLTA			RAJZSZÁM		RAJZSZÁM	
NÉV Szögletes betorkollócsonek körszelvényu kifolyással			Lapok száma		W.15H-WKLG Lap	

Létrehozva: 06.03.2026 13:14:07

Műszaki változások fenntartva