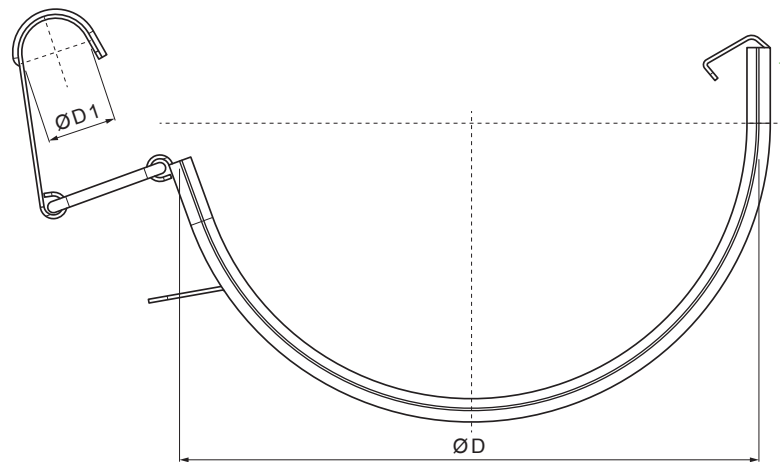


MŰSZAKI LAP TOLDÓ

M-MSPZ



M Réz – Natur

Méretek [mm]		
Néviéges méret	Ø D 1	Ø D
250	18	105
280	18	127
333	20	153

INDEX	VÁLTOZÁS	DÁTUM	ALÁÍRÁS	KJG QUALITY®	Scan code for 3D model	
ANYAGMÁRKA		H.O.	TÖMEG kg	MÉRET		
MÉRET, FÉLKÉSZ TERMÉK		STN	OSZTÁLYOZÁSI SZÁM		POZÍCIÓSZÁM	
SEGÉDBERENDEZÉS		MEGJEGYZÉS	RAJZSZÁM			
KIDOLGOZTA	Ing. Kluska M.	TECHNOLÓGUS	KORÁBBI RAJZ	RAJZSZÁM		
KIPRÓBÁLTA	NÉV		Toldó	Lapok száma	M-MSPZ	Lap

Létrehozva: 21.04.2026 19:43:56

Műszaki változások fenntartva