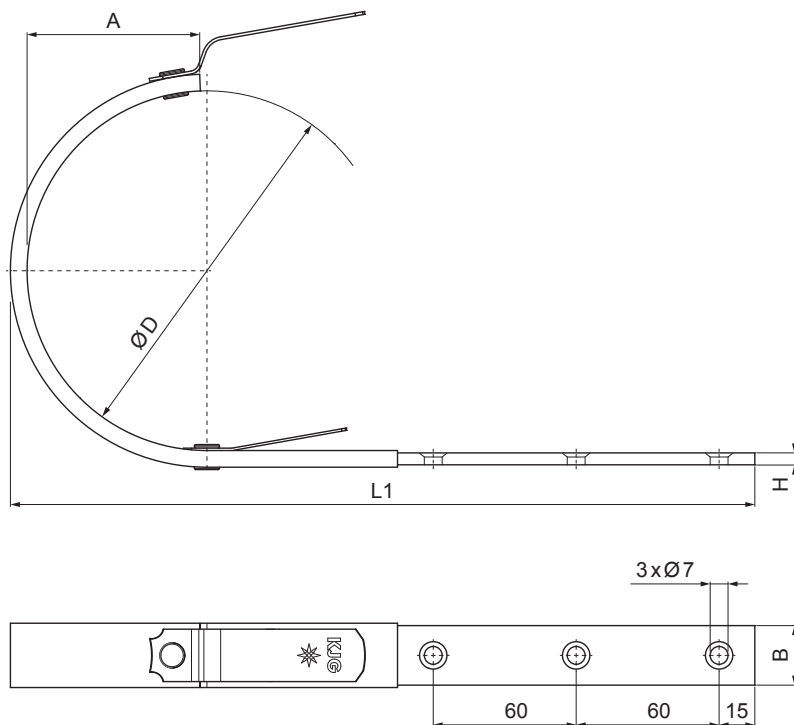


MŰSZAKI LAP

# CSATORNATARTÓ

# M-MHOB



**M** Réz – Natur

Méretek [mm]				
Néviéges méret	A	B x H	ØD	L1
200/380	37	25 x 6	80	290
250/430	50	25 x 6	105	310
280/480	61	25 x 6	127	345
333/510	74	25 x 6	153	345
333/550	74	25 x 6	153	385
333/610	74	25 x 6	153	445
400/650	93	25 x 6	192	440

INDEX	VÁLTOZÁS	DÁTUM	ALÁÍRÁS	KJG QUALITY®		Scan code for 3D model	QR
				H.O.	TÖMEG kg		
ANYAGMÁRKA					MÉRET		
MÉRET, FÉLKÉSZ TERMÉK					STN		OSZTÁLYOZÁSI SZÁM
SEGÉDBERENDEZÉS					MEGJEGYZÉS		POZÍCIÓSZÁM
KIDOLGOZTA Ing. Kluska M.					KORÁBBI RAJZ		RAJZSZÁM
KIPRÓBÁLTA					NEV		
TECHNOLÓGUS				TECHNOLÓGUS	Csatornatartó		
					Lapok száma	M-MHOB	Lap

Létrehozva: 21.04.2026 09:46:31

Műszaki változások fenntartva