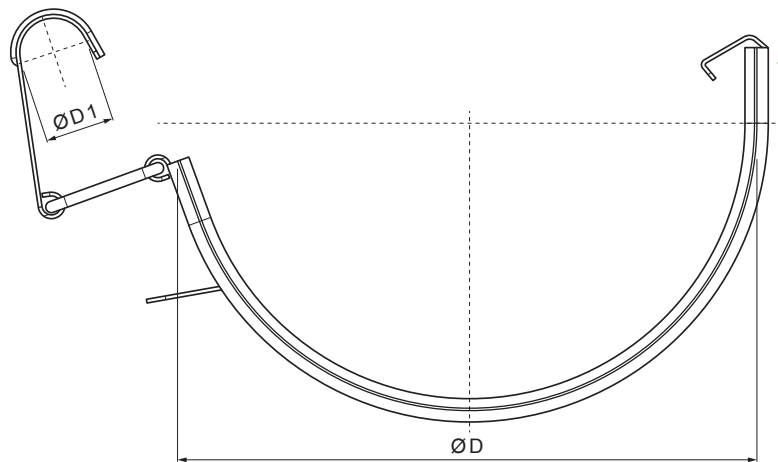


# MŰSZAKI LAP TOLDÓ

# P-PSPZ



**MM** Fastett acél – Réz barna – RAL extra

Méretek [mm]		
Néviéges méret	Ø D 1	Ø D
250	18	105
280	18	127
333	20	153

INDEX	VÁLTOZÁS	DÁTUM	ALÁÍRÁS	<b>KJG</b>	Scan code for 3D model	
				QUALITY®		
ANYAGMÁRKA			H.O.	TÖMEG kg	MÉRET	
MÉRET, FÉLKÉSZ TERMÉK				STN	OSZTÁLYOZÁSI SZÁM	
SEGÉDBERENDEZÉS				MEGJEGYZÉS	POZÍCIÓSZÁM	
KIDOLGOZTA Ing. Kluska M.				KORÁBBI RAJZ	RAJZSZÁM	
KIPRÓBÁLTA						
TECHNOLÓGUS			TECHNOLÓGUS			
NÉV			Toldó	Lapok száma	P-PSPZ	Lap

Létrehozva: 21.04.2026 03:10:08

Műszaki változások fenntartva