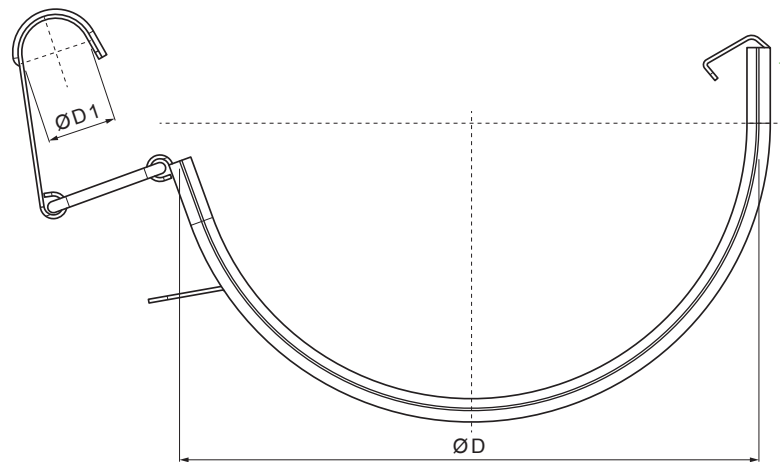


MŰSZAKI LAP TOLDÓ

P-PSPZ



BHT Fastett acél – Sötét ezüst P.20 – RAL 9007

INDEX			DÁTUM	ALÁÍRÁS	KJG QUALITY®	Scan code for 3D model	
VÁLTOZÁS							
ANYAGMÁRKA			H.O.	TÖMEG kg	MÉRET		
MÉRET, FÉLKÉSZ TERMÉK				STN	OSZTÁLYOZÁSI SZÁM		
SEGÉDBERENDEZÉS				MEGJEGYZÉS	POZÍCIÓSZÁM		
KIDOLGOZTA Ing. Kluska M.				KORÁBBI RAJZ	RAJZSZÁM		
KIPRÓBÁLTA							
TECHNOLÓGUS	TECHNOLÓGUS				Lapok száma	P-PSPZ	Lap
NÉV	Toldó						

Létrehozva: 21.04.2026 22:58:02

Műszaki változások fenntartva

Méretek [mm]		
Néviéges méret	Ø D 1	Ø D
250	18	105
280	18	127
333	20	153