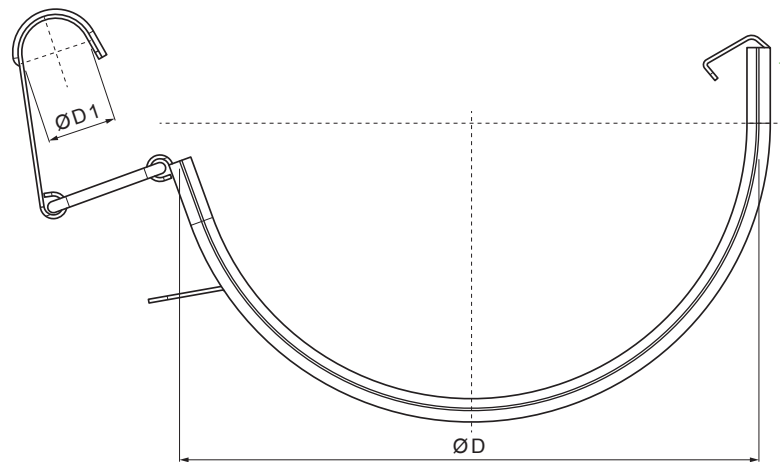


# MŰSZAKI LAP TOLDÓ

# P-PSPZ



**MZ** Fastett acél – Mohazöld – RAL 6005

Méretek [mm]		
Néviéges méret	Ø D 1	Ø D
250	18	105
280	18	127
333	20	153

INDEX	VÁLTOZÁS	DÁTUM	ALÁÍRÁS	<b>KJG</b> QUALITY®	Scan code for 3D model	
ANYAGMÁRKA			H.O.	TÖMEG kg	MÉRET	
MÉRET, FÉLKÉSZ TERMÉK				STN	OSZTÁLYOZÁSI SZÁM	
SEGÉDBERENDEZÉS				MEGJEGYZÉS	POZÍCIÓSZÁM	
KIDOLGOZTA Ing. Kluska M.				KORÁBBI RAJZ	RAJZSZÁM	
KIPRÓBÁLTA						
TECHNOLÓGUS			TECHNOLÓGUS			
NÉV			Toldó	Lapok száma	P-PSPZ	Lap

Létrehozva: 06.06.2026 19:17:30

Műszaki változások fenntartva