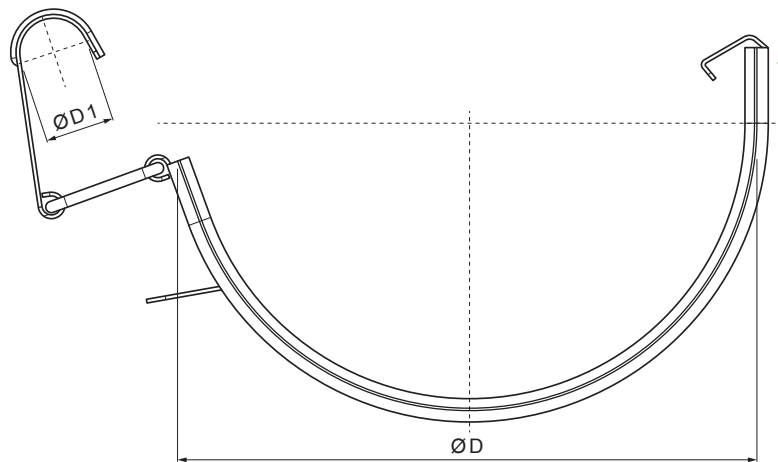


MŰSZAKI LAP TOLDÓ

P-PSPZ



MOT Fastett acél – Kék – RAL 5010

Méretek [mm]		
Néviéges méret	Ø D 1	Ø D
250	18	105
280	18	127
333	20	153

INDEX	VÁLTOZÁS	DÁTUM	ALÁÍRÁS	KJG QUALITY®	Scan code for 3D model	
ANYAGMÁRKA	H.O.		TÖMEG kg	MÉRET		
MÉRET, FÉLKÉSZ TERMÉK	STN		OSZTÁLYOZÁSI SZÁM			
SEGÉDBERENDEZÉS	MEGJEGYZÉS		POZÍCIÓSZÁM			
KIDOLGOZTA Ing. Kluska M.	TECHNOLÓGUS		KORÁBBI RAJZ	RAJZSZÁM		
KIPRÓBÁLTA	NÉV Toldó		Lapok száma	P-PSPZ		Lap

Létrehozva: 21.04.2026 21:31:06

Műszaki változások fenntartva