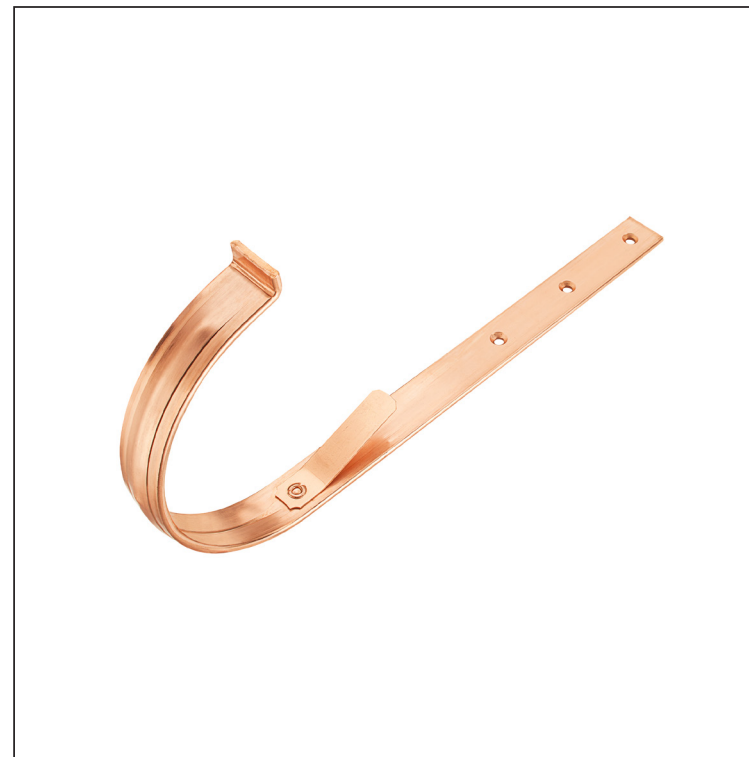
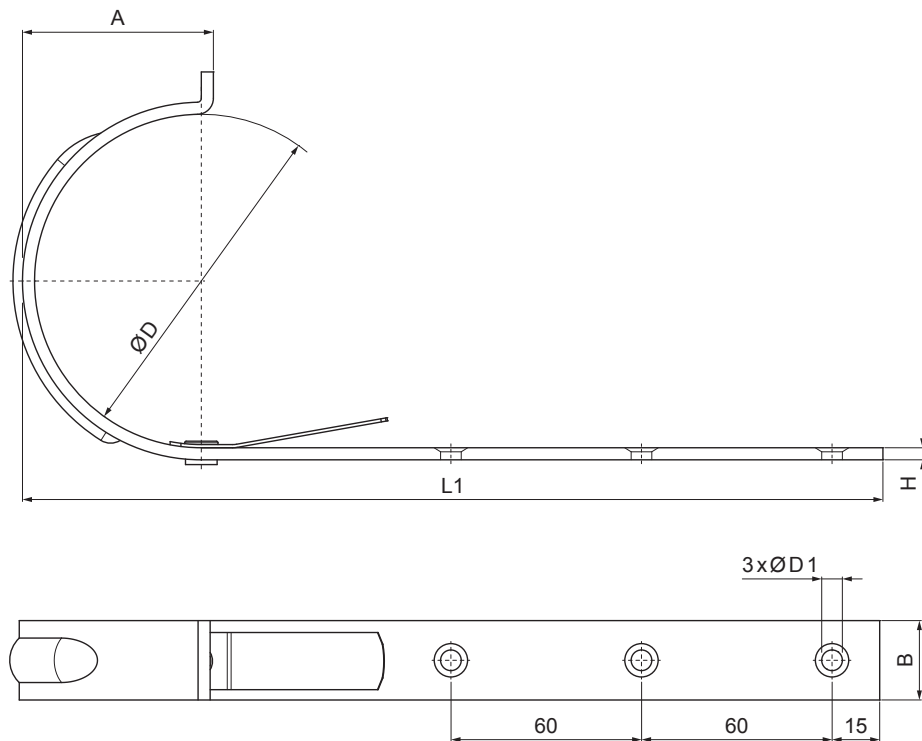


MŰSZAKI LAP

CSATORNATARTÓ ORRAL MEREVÍTÉSSEL

IT-MHPN



M Réz – Natur

INDEX			DÁTUM	ALÁÍRÁS	KJG QUALITY®	Scan code for 3D model	
VÁLTOZÁS							
ANYAGMÁRKA			H.O.	TÖMEG kg	MÉRET		
MÉRET, FÉLKÉSZ TERMÉK							
SEGÉDBERENDEZÉS				STN	OSZTÁLYOZÁSI SZÁM		
KIDOLGOZTA Ing. Kluska M.				MEGJEGYZÉS	POZÍCIÓSZÁM		
KIPRÓBÁLTA					RAJZSZÁM		
TECHNOLÓGUS	TECHNOLÓGUS			KORÁBBI RAJZ	RAJZSZÁM		
NÉV	Csatornatartó orral merevítéssel			Lapok száma	IT-MHPN		Lap

Létrehozva: 21.04.2026 23:16:23

Műszaki változások fenntartva

Méretek [mm]					
Néviéges méret	A	B x H	ØD	ØD1	L1
333/550	74	30 x 5	153	7	385