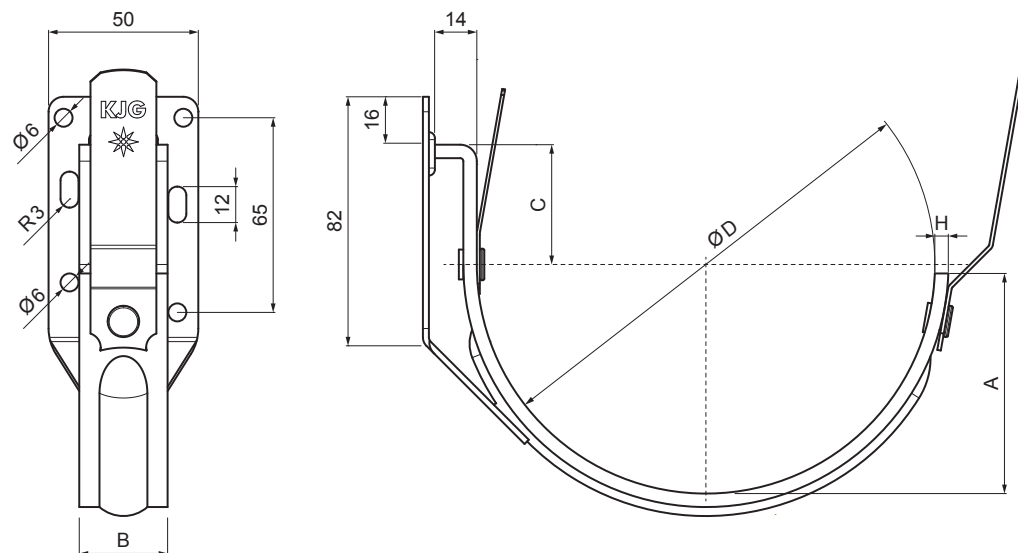


MŰSZAKI LAP

# CSATORNATARTÓ SZÁRNÉLKÜLI

## P-PHPK



**BHT** Fastett acél – Sötét ezüst P.20 – RAL 9007

Méretek [mm]				
Néveges méret	A	B x H	C	Ø D
200	37	25 x 4	35	80
250	50	25 x 4	35	105
280	61	25 x 4	35	127
333	74	25 x 5	40	153
400	74	30 x 5	40	192

INDEX		DÁTUM		<b>KJG</b> QUALITY®	Scan code for 3D model	
VÁLTOZÁS		ALÁÍRÁS				
ANYAGMÁRKA		H.O.	TÖMEG kg	MÉRET		
MÉRET, FÉLKÉSZ TERMÉK						
SEGÉDBERENDEZÉS			STN	OSZTÁLYOZÁSI SZÁM		
KIDOLGOZTA Ing. Kluska M.			MEGJEGYZÉS	POZÍCIÓSZÁM		
KIPRÓBÁLTA						
TECHNOLÓGUS	TECHNOLÓGUS		KORÁBBI RAJZ	RAJZSZÁM		
NÉV	Csatornatartó szárnélküli		Lapok száma	P-PHPK	Lap	

Létrehozva: 21.04.2026 21:07:25

Műszaki változások fenntartva