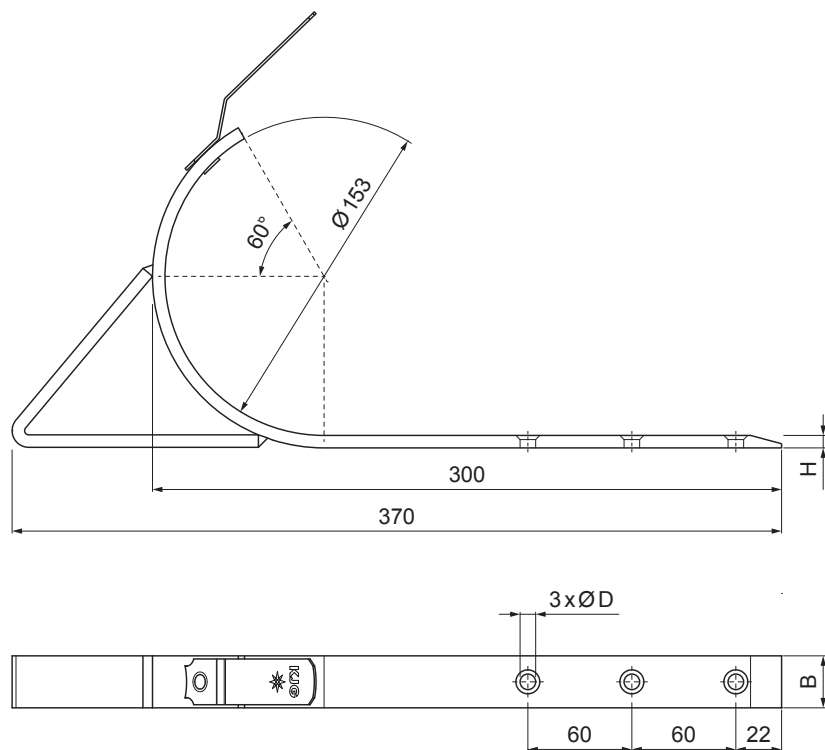


MŰSZAKI LAP

CSATORNATARTÓ FEKVÓERESZ

P-PHSSN



PS Fastett acél – Galambszürke – RAL 7037

INDEX	VÁLTOZÁS	DÁTUM	ALÁÍRÁS	KJG	Scan code for 3D model
				QUALITY®	
ANYAGMÁRKA	H.O.		TÖMEG kg	MÉRET	
MÉRET, FÉLKÉSZ TERMÉK			STN	OSZTÁLYOZÁSI SZÁM	
SEGÉDBERENDEZÉS			MEGJEGYZÉS	POZÍCIÓSZÁM	
KIDOLGOZTA Ing. Kluska M.			KORÁBBI RAJZ	RAJZSZÁM	
KIPRÓBÁLTA					
TECHNOLÓGUS	TECHNOLÓGUS				
NÉV	Csatornatartó fekvóeresz		Lapok száma	P-PHSSN	Lap

Létrehozva: 05.06.2026 07:43:06

Műszaki változások fenntartva

Méretek [mm]		
Néviéges méret	B x H	Ø D
4	20 x 6	8