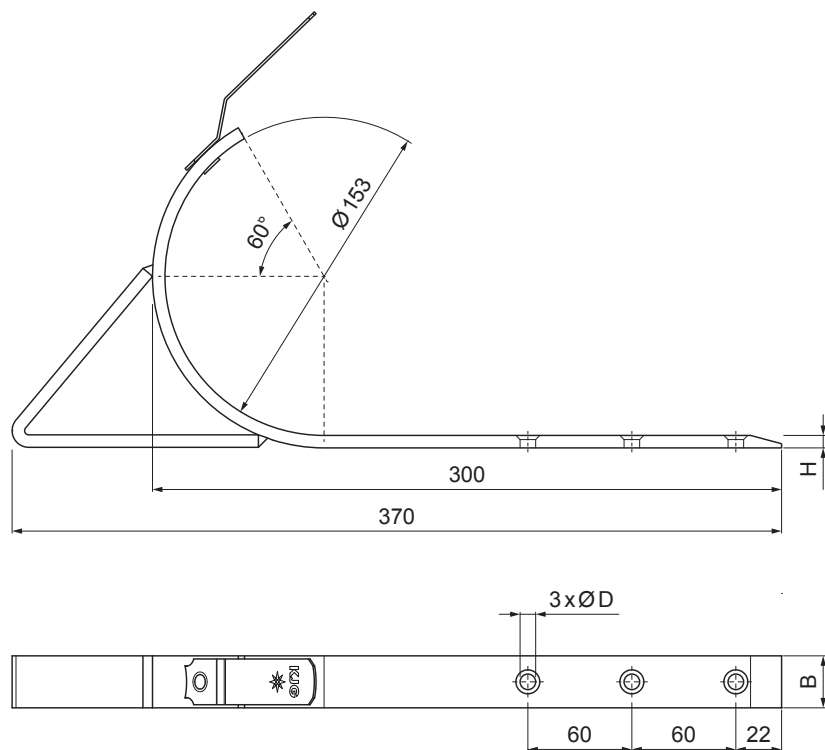


MŰSZAKI LAP

CSATORNATARTÓ FEKVÓERESZ

P-PHSSN



MZ Fastett acél – Mohazöld – RAL 6005

INDEX	VÁLTOZÁS	DÁTUM	ALÁÍRÁS	KJG	Scan code for 3D model	
ANYAGMÁRKA			H.O.	TÖMEG kg	MÉRET	
MÉRET, FÉLKÉSZ TERMÉK				STN	OSZTÁLYOZÁSI SZÁM	
SEGÉDBERENDEZÉS				MEGJEGYZÉS	POZÍCIÓSZÁM	
KIDOLGOZTA Ing. Kluska M.				KORÁBBI RAJZ	RAJZSZÁM	
KIPRÓBÁLTA						
TECHNOLÓGUS			TECHNOLÓGUS			
NÉV			Csatornatartó fekvőeresz		Lapok száma	P-PHSSN Lap

Létrehozva: 06.06.2026 20:30:25

Műszaki változások fenntartva

Méretek [mm]		
Néviéges méret	B x H	Ø D
4	20 x 6	8